



文档编号:01.13.002100

G4

数据手册



www.ydlidar.cn

目录

1 产品概述	1
1.1 产品特性	1
1.2 应用场景	1
1.3 安装及尺寸.....	1
2 规格参数	2
2.1 性能参数	2
2.2 电气参数	3
2.3 接口定义	3
2.4 数据通信	4
2.5 光学特性	4
2.6 极坐标系定义	4
2.7 其他参数	5
3 修订	6

1 产品概述

YDLIDAR G4 激光雷达是深圳玩智商科技有限公司（EAI）研发的一款 360 度二维测距产品（以下简称：G4）。本产品基于三角测距原理，并配以相关光学、电学、算法设计，实现高频高精度的距离测量，在测距的同时，机械结构 360 度旋转，不断获取角度信息，从而实现了 360 度扫描测距，输出扫描环境的点云数据。

1.1 产品特性

- 360 度全方位扫描测距
- 测距误差小，测距稳定性好，精度高
- 测距范围广
- 抗环境光干扰能力强
- 工业级无刷电机驱动，性能稳定
- 激光功率满足 Class I 级别的激光器安全标准
- 360 度全方位扫描，5-12Hz 自适应扫描频率
- 光磁融合技术实现无线通信、无线供电
- 高速测距，测距频率可达 9000Hz

1.2 应用场景

- 机器人导航及避障
- 工业自动化
- 区域安防
- 智慧交通
- 环境扫描及 3D 重建
- 数字多媒体互动
- 机器人 ROS 教学、研究

1.3 安装及尺寸

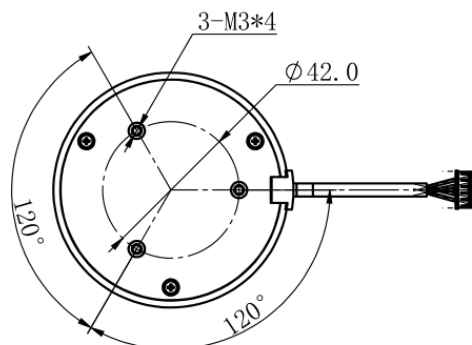


图 1 YDLIDAR G4 安装尺寸

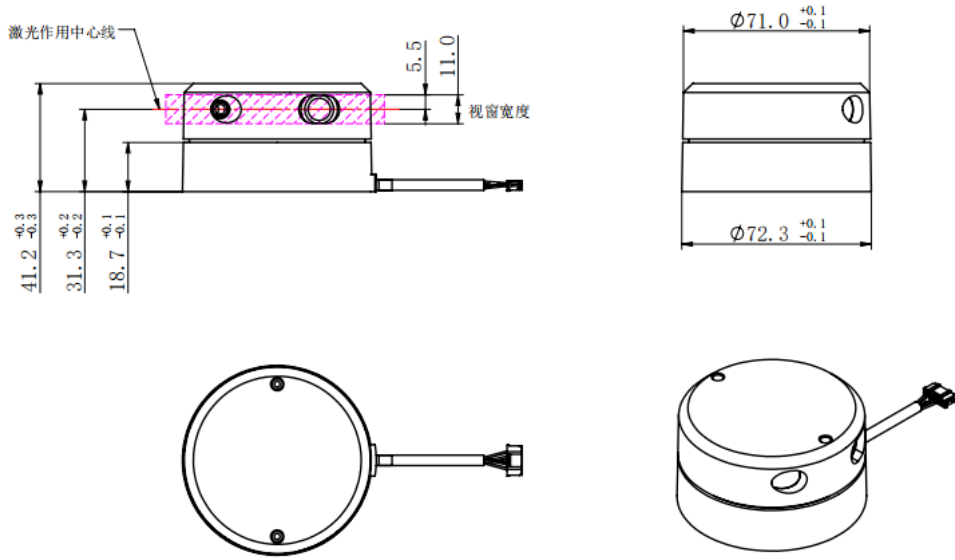


图 2 YDLIDAR G4 机械尺寸

2 规格参数

2.1 性能参数

表 1 YDLIDAR G4 性能参数

项目	最小值	典型值	最大值	单位	备注
测距频率	/	9000	/	Hz	/
扫描频率	5	7	12	Hz	软件调速，默认转速 7Hz
测距范围	0.12	/	16	m	测距频率=4KHz（需定制），80%反射率物体
	0.26	/	16	m	测距频率=8KHz（需定制），80%反射率物体
	0.28	/	16	m	测距频率=9KHz，80%反射率物体
扫描角度	/	0-360	/	Deg	/
绝对误差	/	2	/	cm	测距≤1m
相对误差	/	2.0%	/	/	1m<测距≤8m
俯仰角	0.25	1	1.75	Deg	/
角度分辨率	0.2@5Hz	0.28@7Hz	0.48@12Hz	Deg	扫描频率为 7Hz，测距频率 9000Hz 时

注 1：为工厂 FQC 标准值，80%反射率材质物体。

注 2：相对误差（均值）表征雷达测量的准确度，相对误差（均值）=（平均测量距离 - 实际距离）/实际距离 *100%，样本数量：100pcs。

注 3: 激光雷达是精密设备, 在使用过程中需要注意防护, 在低温或者强烈振动的使用场景中, 相对误差的参数指标会相对更大一些, 有可能会超过典型值。

2.2 电气参数

表 2 YDLIDAR G4 电气参数

项目	最小值	典型值	最大值	单位	备注
供电电压	4.8	5.0	5.2	V	过高会损坏设备 过低影响性能甚至无法测距
供电电流	1000	/	/	mA	给雷达供电的电源需要满足的驱动能力
休眠电流	/	/	50	mA	系统休眠, 电机不转
工作电流	/	350	500	mA	系统工作, 电机转速 7Hz

2.3 接口定义

G4 对外提供了 PH2.0-5P 公座接口, 用于系统供电和数据通信。

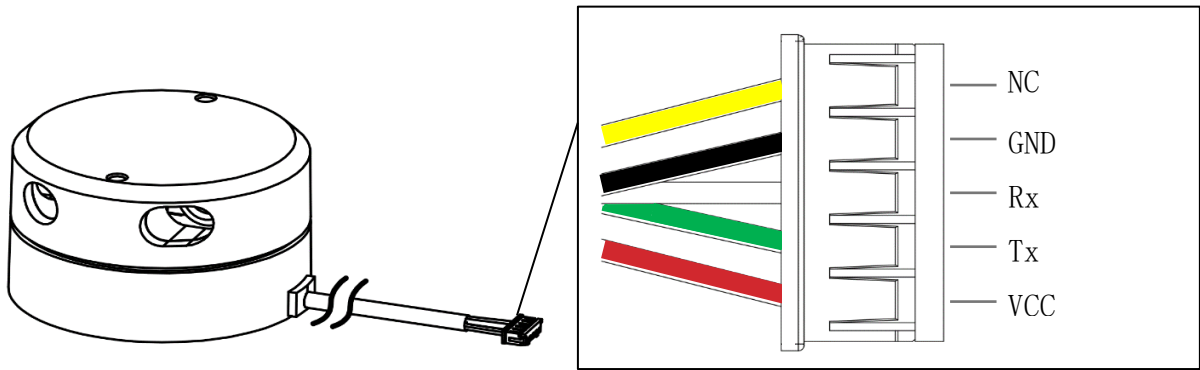


图 3 YDLIDAR G4 物理接口

表 3 YDLIDAR G4 接口定义说明

管脚	类型	描述	默认值	范围	备注
VCC	供电	供电电压正极	5V	4.8V-5.2V	/
Tx	输出	系统串口输出	/	/	数据流: 雷达→外设
Rx	输入	系统串口输入	/	/	数据流: 外设→雷达
GND	供电	供电电压负极	0V	0V	/
NC	预留	预留管脚	/	/	/

2.4 数据通信

G4 采用 3.3V 电平的串口(UART)进行通信，用户可通过产品上的物理接口，连接外部系统和本产品，并按照系统的通信协议进行通讯来实时获取扫描的点云数据、设备信息、设备状态，并可设置设备工作模式等。其通信参数如下表：

表 4 YDLIDAR G4 串口规格

项目	最小值	典型值	最大值	单位	备注
波特率	/	230400	/	bps	8 位数据位，1 位停止位，无校验
信号高电平	2.4	3.3	3.5	V	/
信号低电平	0	0.3	0.6	V	/

2.5 光学特性

G4 采用的红外点状脉冲式激光器，满足 FDA Class I 激光安全标准。在系统工作时，激光器和光学镜头来完成激光信号的发射和接收，以此实现高频测距。为确保系统测距的性能，请确保 G4 的激光器和光学镜头保持洁净。激光器光学参数如下：

表 5 YDLIDAR G4 激光器光学参数

项目	最小值	典型值	最大值	单位	备注
激光器波长	775	792	800	nm	红外波段
激光功率	/	3.5	6	mw	平均出光功率
FDA	 Class I				

2.6 极坐标系定义

为了方便二次开发，G4 内部定义了极坐标系。系统极坐标以 G4 的旋转核心的中心为极点，规定角度顺时针为正，零位角位于 G4 PH2.0-5P 接口线的出线口方向（俯视图），由于个体差异，存在 $\pm 3^\circ$ 的偏差，如图所示：

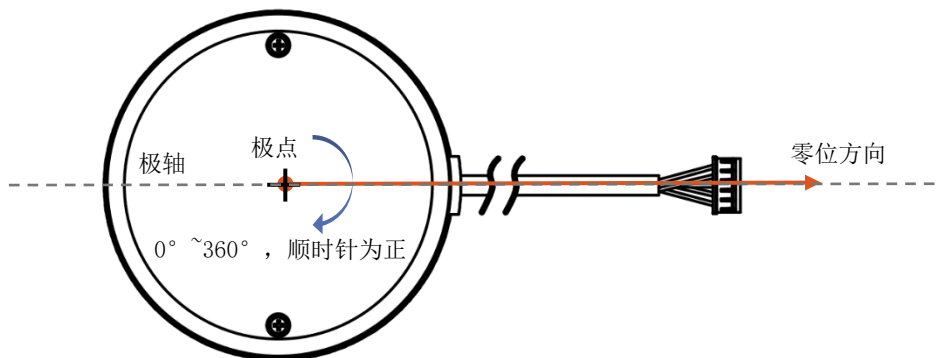


图 4 YDLIDAR G4 极坐标系定义

2.7 其他参数

表 6 YDLIDAR G4 其他参数

项目	最小值	典型值	最大值	单位	备注
工作温度	0	20	50	℃	长期工作在高温环境下，会降低寿命
存储温度	-10	/	60	℃	/
光照环境	0	550	2000	Lux	仅作参考
重量	/	214	/	g	/

3 修订

日期	版本	修订内容
2017-12-06	1.0	初撰
2018-01-15	1.1	工作温度调整为 0-50 度，接口定义修正，详见表 3
2018-07-24	1.2	(1) 测距分辨率修改为 8m 内 1%精度；(2) 零位 4° 偏差
2019-02-15	1.3	(1) 修改相对误差；(2) 修改年限为 2015-2019
2019-03-12	1.4	新板子去掉 USB Type-C 接口、修正页码为 7 页、增加相对误差备注说明
2019-05-06	1.5	增加测距 $\leq 0.5m$ 时误差为 2cm
2019-08-27	1.6	调整零位方向，调整线序颜色
2019-09-20	1.7	调整近距，新增俯仰角
2019-10-16	1.8	修改精度为 2%
2020-01-07	1.9	优化表述，调整波长，优化应用场景的表述
2021-06-24	2.0	修订电流，温度，功率等相关参数