

## TG 系列雷达 使用手册



# 目录

1	YDLIDAR TG系列雷达开发套件 .....	1
1.1	开发套件 .....	1
2	WINDOWS下的使用操作 .....	2
2.1	设备连接 .....	2
2.2	驱动安装 .....	3
2.3	使用评估软件 .....	5
2.3.1	开始扫描 .....	6
2.3.2	数据显示 .....	6
2.3.3	数据保存 .....	7
2.3.4	扫描频率 .....	7
2.3.5	角度校准 .....	7
2.3.6	滤波 .....	8
3	LINUX下基于ROS的使用操作 .....	8
3.1	设备连接 .....	8
3.2	编译并安装YDLidar-SDK .....	8
3.3	ROS驱动包安装 .....	9
3.4	运行 ydlidar_ros_driver .....	10
3.5	修改扫描角度问题 .....	11
4	使用注意 .....	12
4.1	环境温度 .....	12
4.2	环境光照 .....	12
4.3	供电需求 .....	12
5	修订 .....	13

## 1 YDLIDAR TG 系列雷达开发套件

YDLIDARTG 系列雷达（包括 TG15, TG30, TG50 等型号雷达）的开发套件是为了方便用户对 TG 系列雷达进行性能评估和早期快速开发所提供的配套工具。通过 TG 系列雷达的开发套件，并配合配套的评估软件，便可以在 PC 上观测到 TG 系列雷达对所在环境扫描的点云数据或在 SDK 上进行开发。

### 1.1 开发套件

TG 系列雷达的开发套件有如下组件：



图 1 YDLIDAR TG 系列雷达开发套件

表 1 YDLIDARTG 系列雷达开发套件说明

组件	数量	描述
TG 系列雷达激光雷达	1	标准版本的 TG 系列雷达雷达，内部集成电机驱动，可实现对电机的停转控制和电机控制。
USBType-C 数据线	1	配合 USB 转接板使用，连接 TG 系列雷达和 PC 既是供电线，也是数据线
USB 转接板	1	该组件实现 USB 转 UART 功能，方便 TG 系列雷达、PC 快速互联，另外提供用于辅助供电的 Micro USB 电源接口（PWR）

注：USB 转接板有两个接口：USB\_DATA、USB\_PWR。

USB\_DATA：数据供电复用接口，绝大多数情况下，只需使用这个接口便可以满足供电和通信需求。

USB\_PWR:：辅助供电接口，某些开发平台的 USB 接口电流驱动能力较弱，可以使用辅助供电。

## 2 WINDOWS 下的使用操作

### 2.1 设备连接

在 windows 下对 TG 系列雷达进行评估和开发时，需要将 TG 系列雷达和 PC 互连，其具体过程如下：

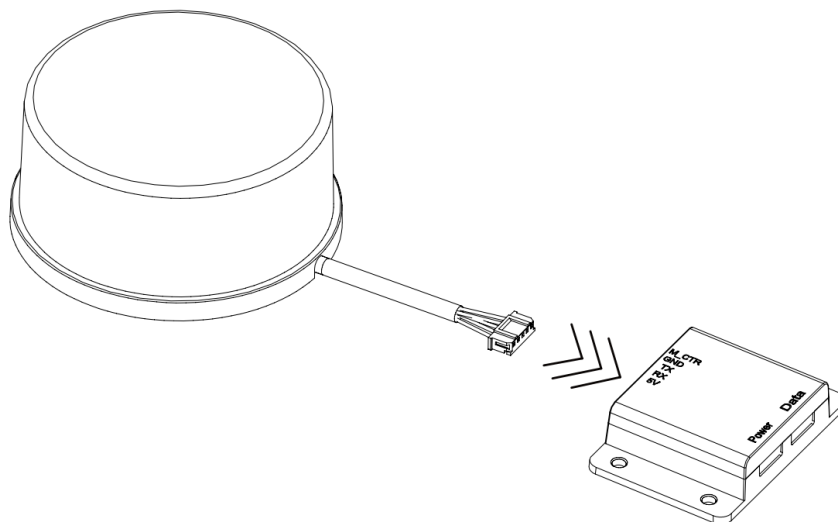


图 2 YDLIDARTG 系列雷达设备连接 STEP 1

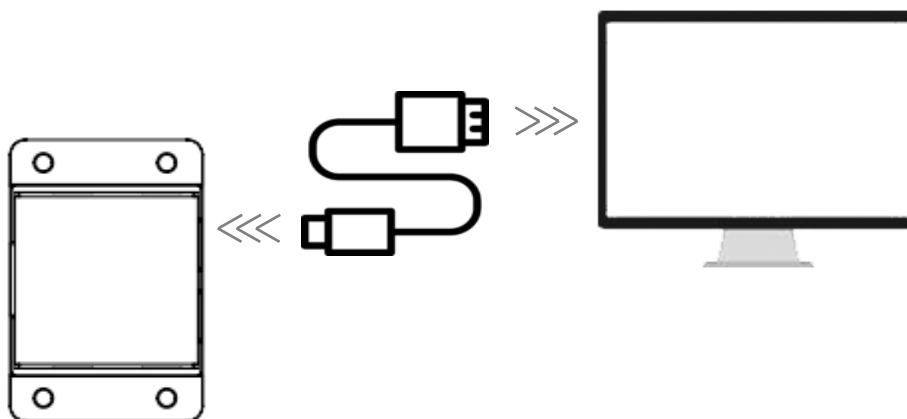


图 3 YDLIDARTG 系列雷达设备连接 STEP 2

先将转接板和 TG 系列雷达接好，再将 USB 线接转接板和 PC 的 USB 端口上，注意 USB 线的 Type-C 接口接 USB 转接板的 USB\_DATA，且 TG 系列雷达上电后进入空闲模式，电机不转。

部分开发平台或 PC 的 USB 接口的驱动电流偏弱，TG 系列雷达需要接入+5V 的辅助供电，否则雷达工作会出现异常。

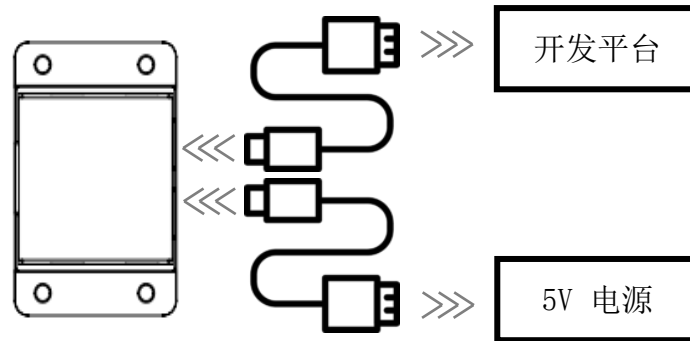


图 4 YDLIDARTG 系列雷达辅助供电

## 2.2 驱动安装

在 windows 下对 TG 系列雷达进行评估和开发时，需要安装 USB 转接板的串口驱动。本套件的 USB 转接板采用 CP2102 芯片实现串口 (UART) 至 USB 信号的转换。其驱动程序可以在我司官网下载，或者从 Silicon Labs 的官方网站中下载：

<https://ydlidar.cn/dowfile.html?id=88>

<http://cn.silabs.com/products/development-tools/software/usb-to-uart-bridge-vcp-drivers>

解压驱动包后，执行 CP2102 的 Windows 驱动程序安装文件（CP210x\_VCP\_Windows 下的 exe 文件）。请根据 windows 操作系统的版本，选择执行 32 位版本 (x86)，或者 64 位版本 (x64) 的安装程序。

x64	2013/10/25 11:39	文件夹	
x86	2013/10/25 11:39	文件夹	
CP210xVCPInstaller_x64.exe	2013/10/25 11:39	应用程序	1,026 KB
CP210xVCPInstaller_x86.exe	2013/10/25 11:39	应用程序	901 KB
dpinst.xml	2013/10/25 11:39	XML 文档	12 KB
ReleaseNotes.txt	2013/10/25 11:39	文本文档	10 KB
SLAB_License_Agreement_VCP_Windo...	2013/10/25 11:39	文本文档	9 KB
slabvcp.cat	2013/10/25 11:39	安全目录	12 KB
slabvcp.inf	2013/10/25 11:39	安装信息	5 KB

图 5 YDLIDARTG 系列雷达驱动版本选择

双击 exe 文件，按照提示进行安装。

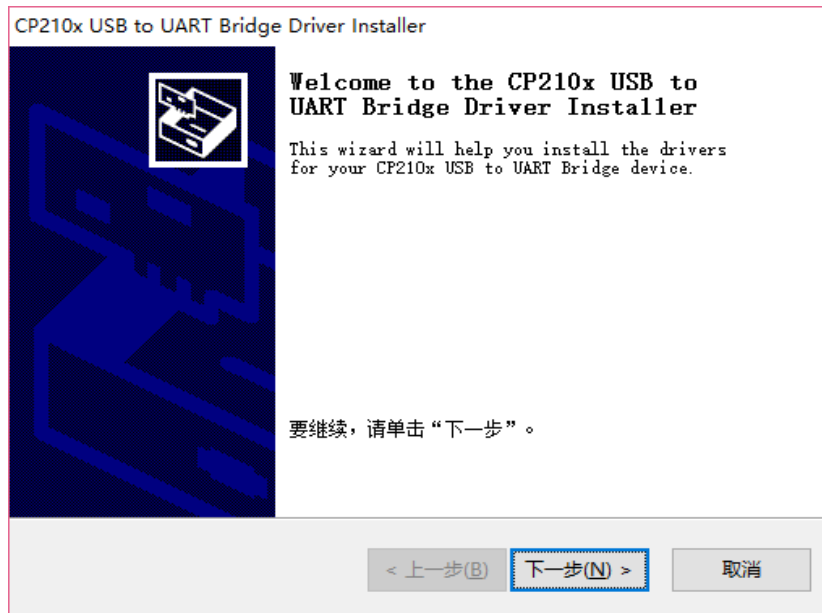


图 6 YDLIDARTG 系列雷达驱动安装过程

安装完成后，可以右键点击【我的电脑】，选择【属性】，在打开的【系统】界面下，选择左边菜单中的【设备管理器】进入到设备管理器，展开【端口】，可看到识别到的 USB 适配器所对应的串口名，即驱动程序安装成功，下图为 COM3。（注意要在 TG 系列雷达和 PC 互连的情况下检查端口）

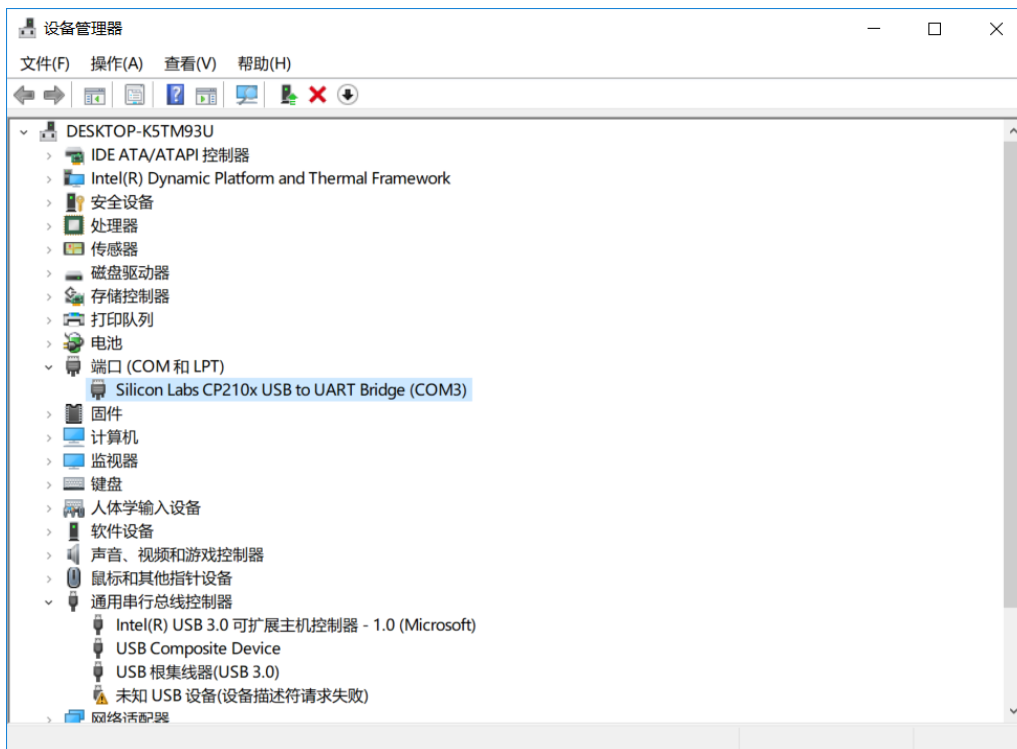


图 7 YDLIDARTG 系列雷达驱动安装检查

## 2.3 使用评估软件

YDLIDAR 提供了 TG 系列雷达实时扫描的点云数据可视化软件 LidarViewer，用户使用该软件，可以直观地观察到 TG 系列雷达的扫描效果图。YDLIDAR 上提供了 TG 系列雷达实时点云数据和实时扫描频率，同时可以读取到 TG 系列雷达的版本信息。可视化软件下载链接：

<https://www.ydlidar.cn/Public/upload/download/TOOL.zip>

使用 YDLIDAR 前，请确保 TG 系列雷达的 USB 转接板串口驱动已安装成功，并将 TG 系列雷达与 PC 的 USB 口互连。运行评估软件：LidarViewer.exe，选择对应的串口号和型号。同时，用户也可以根据个人情况，选择语言（右上角）。

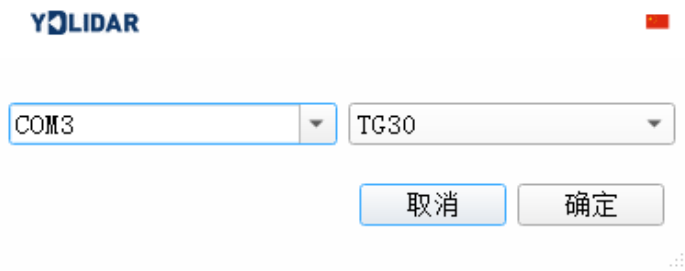


图 8 YDLIDARTG 系列雷达运行评估软件

确认后，客户端的页面如下：

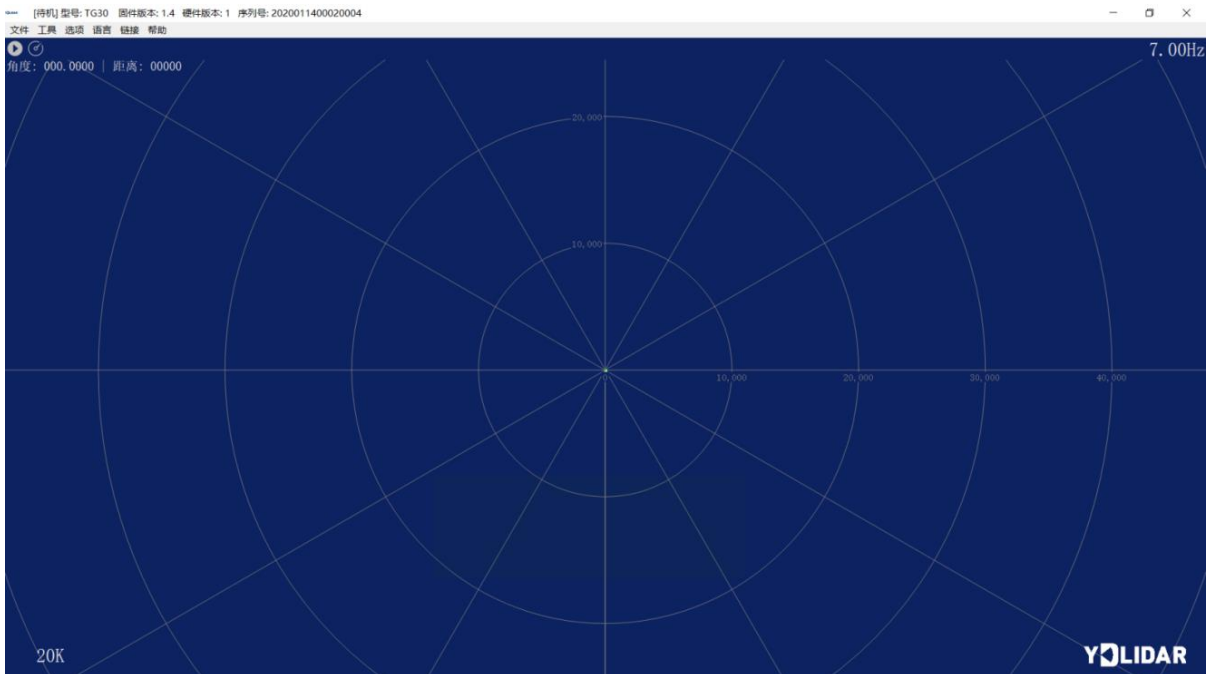




图 9 客户端软件界面

### 2.3.1 开始扫描

在停止状态下点击启动/停止按钮  雷达会自动开始扫描，并显示环境点云，再点击一下  雷达会停止扫描，如下图：

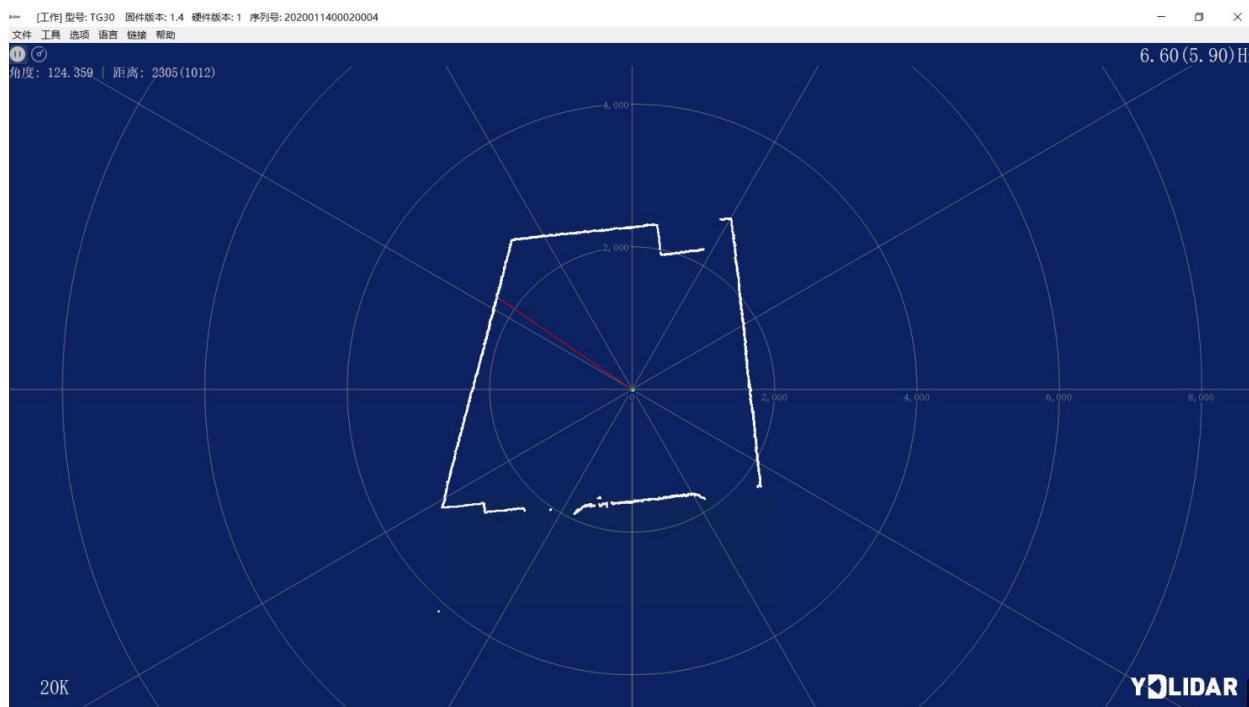


图 10 雷达扫描点云显示

### 2.3.2 数据显示

F(单位: mm)

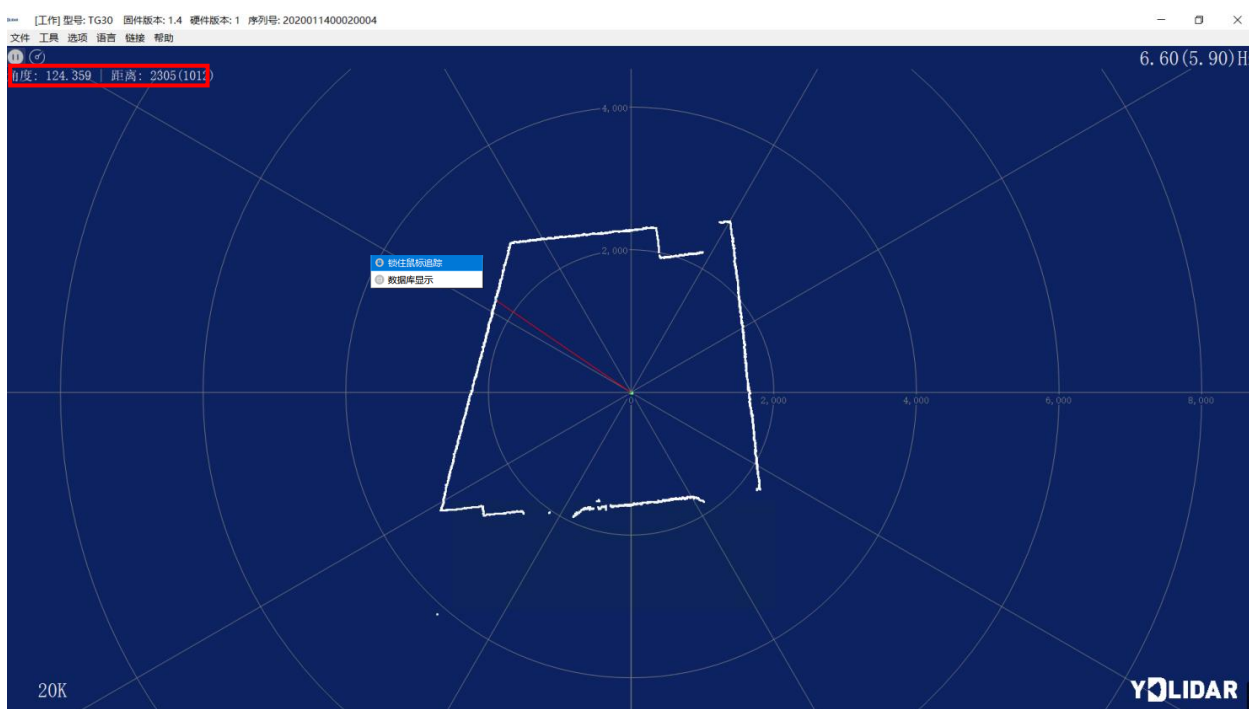


图 11 获取雷达角度&距离数据



### 2.3.3 数据保存

在雷达扫描时，单击主菜单中【文件】，选择【导出到 Excel】，按提示保存点云数据，系统便会以 Excel 格式保存扫描一圈的点云信息。

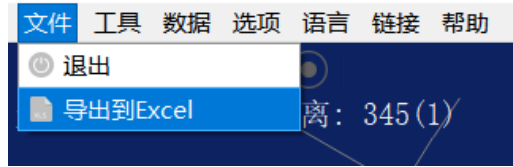


图 12 保存数据

### 2.3.4 扫描频率

⌚ 控件用于调整雷达的扫描频率（电机转速），点击此控件，系统会弹出频率设置条，用于可根据需求自动调整。当雷达处于扫描状态时，调整扫描频率后需要重新点击扫描控件。可以通过拖动该控件调节转速，扫描频率的控件如下图所示：



图 13 雷达调节扫描频率



### 2.3.5 角度校准

用户在对雷达进行机械装配过程中，可能会出现零位角度有偏差，这时可以采用客户端的角度校准功能按实际需求来进行校准。具体操作如下：


打开校准功能

在雷达扫描时，单击主菜单中【工具】，选择【零位调整】。将显示    这些控件。

调整角度

点击   控件，调整角度到合适位置。

保存配置

调整结束后，点击  控件，系统会自动保存校准参数，保存后校准生效。

### 2.3.6 滤波

单击主菜单中【工具】，然后选择【滤波】，增加激光雷达数据过滤算法。

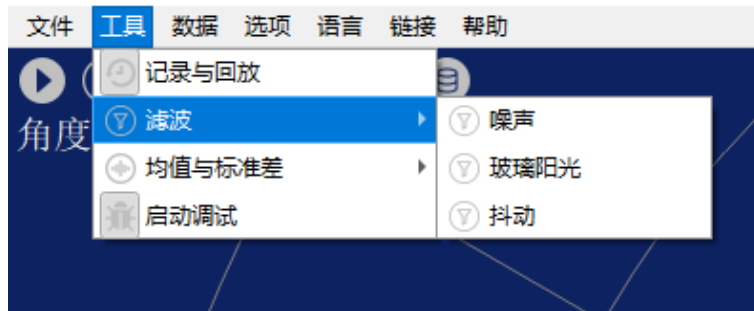


图 14 YDLIDARTG 系列雷达运行评估软件

---

注：LidarViewer 更多功能请点击【帮助】，选择【更多信息】，了解更多使用教程。（如：显示均值和标准差，播放和录制，调试等）

---

## 3 LINUX 下基于 ROS 的使用操作

Linux 发行版本有很多，本文仅以 Ubuntu18.04、Melodic 版本 ROS 为例。

SDK 驱动程序地址：

<https://github.com/YDLIDAR/YDLidar-SDK>

ROS 驱动程序地址：

[https://github.com/YDLIDAR/ydlidar\\_ros\\_driver](https://github.com/YDLIDAR/ydlidar_ros_driver)

### 3.1 设备连接

Linux 下，TG 系列雷达和 PC 互连过程和 Windows 下操作一致，参见 [Window 下的设备连接](#)。

### 3.2 编译并安装 YDLidar-SDK

ydlidar\_ros\_driver 取决于 YDLidar-SDK 库。如果您从未安装过 YDLidar-SDK 库，或者它已过 期，则必须首先安装 YDLidar-SDK 库。如果您安装了最新版本的 YDLidar-SDK，请跳过此步骤，然后转到下一步。

```
$ git clone https://github.com/YDLIDAR/YDLidar-SDK.git
$ cd YDLidar-SDK/build
$ cmake ..
$ make
$ sudo make install
```

### 3.3 ROS 驱动包安装

- 1) 克隆 github 的 ydlidar\_ros\_driver 软件包:

```
$ git clone https://github.com/YDLIDAR/ydlidar_ros_driver.git
ydlidar_ws/src/ydlidar_ros_driver
```

- 2) 构建 ydlidar\_ros\_driver 软件包:

```
$ cd ydlidar_ws
$ catkin_make
```

- 3) 软件包环境设置:

```
$ source ./devel/setup.sh
```

注意: 添加永久工作区环境变量。如果每次启动新的 shell 时 ROS 环境变量自动添加到您的 bash 会话中, 将很方便:

```
$ echo "source ~/ydlidar_ws/devel/setup.bash" >> ~/.bashrc
$ source ~/.bashrc
```

- 4) 为了确认你的包路径已经设置, 回显 ROS\_PACKAGE\_PATH 变量。

```
$ echo $ROS_PACKAGE_PATH
```

您应该看到类似以下内容: /home/tony/ydlidar\_ws/src:/opt/ros/melodic/share

- 5) 创建串行端口别名[可选]

```
$ chmod 0777 src/ydlidar_ros_driver/startup/*  
$ sudo sh src/ydlidar_ros_driver/startup/initenv.sh
```

注意：完成之前的操作后，请再次重新插入 LiDAR。

### 3.4 运行 ydlidar\_ros\_driver

1) 使用启动文件运行 ydlidar\_ros\_driver，例子如下：

```
# TG15, TG30, TG50  
$ roslaunch ydlidar_ros_driver TG.launch
```

2) RVIZ 查看扫描结果

```
$ roslaunch ydlidar_ros_driver lidar_view.launch  
###在 rviz 中可看见雷达扫描结果
```

备注：默认以 G4 雷达为例，若使用其它型号雷达，需将 lidar\_view.launch 文件中的 lidar.launch 改为对应的 \*\*.launch 文件。（如使用 TG 系列雷达，需改成 TG.launch）

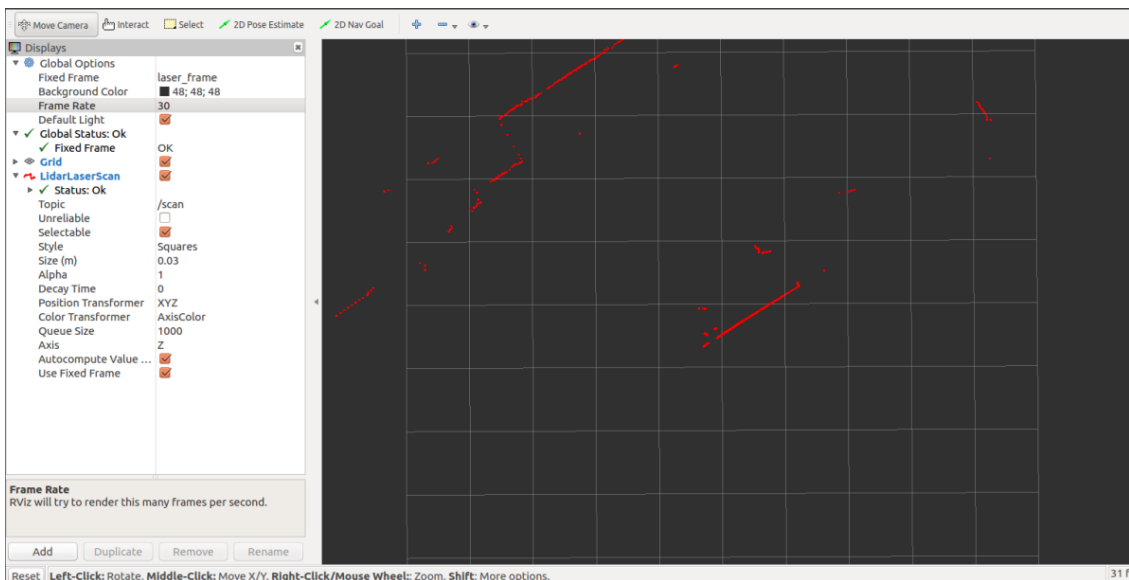


图 15 YDLIDAR TG 系列雷达 RVIZ 运行显示

### 3.5 修改扫描角度问题

运行 launch 文件看到的扫描数据，默认显示的是 360 度一圈的数据，若要修改显示范围，则修改 launch 内的配置参数，具体操作如下：

- 1) 切换到 TG.launch 所在的目录下，并使用 vim 编辑 TG.launch，其内容如图所示：

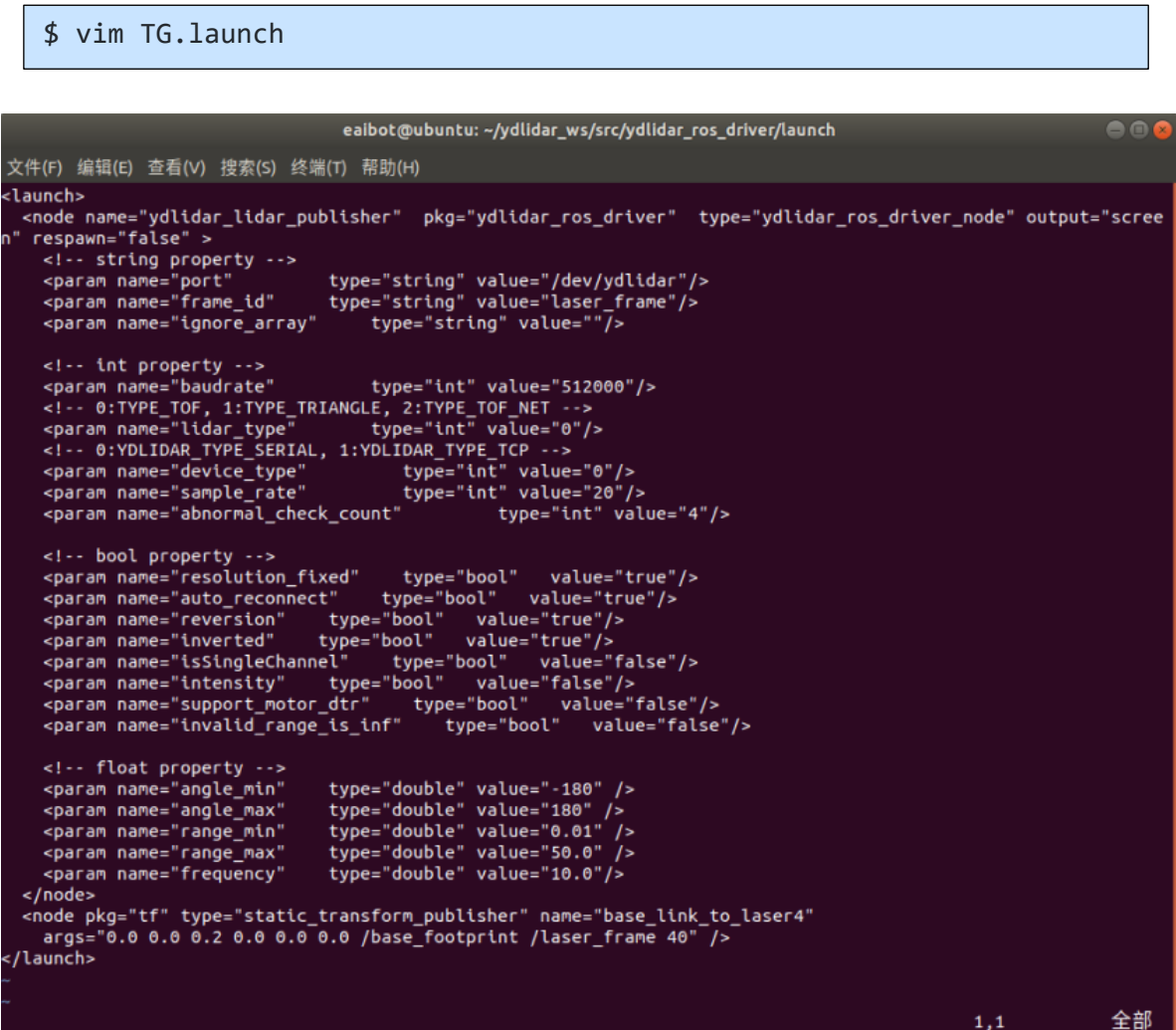


图 16 TG.LAUNCH 文件内容

注意：想了解更多文件内容详细信息，请参照

[https://github.com/YDLIDAR/ydlidar\\_ros\\_driver#configure-ydlidar\\_ros\\_driver-internal-parameter](https://github.com/YDLIDAR/ydlidar_ros_driver#configure-ydlidar_ros_driver-internal-parameter)

- 2) TG 系列雷达雷达坐标在 ROS 内遵循右手定则，角度范围为[-180 , 180]，“angle\_min”是开始角度，“angle\_max”是结束角度。具体范围需求根据实际使用进行修改。

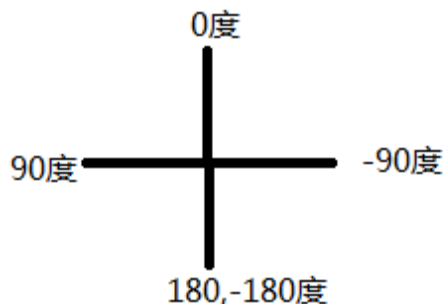


图 17 YDLIDAR TG 系列雷达坐标角度定义

## 4 使用注意

### 4.1 环境温度

当 TG 系列雷达工作的环境温度过高或过低，会影响测距系统的精度，并可能对扫描系统的结构产生损害，降低雷达的使用寿命。请避免在高温（>50 摄氏度）以及低温（<0 摄氏度）的条件中使用。

### 4.2 环境光照

TG 系列雷达采用 905 窄脉冲激光光源，合理的光学和电路设计使其具备极高的抗强光干扰，可满足室内外各种环境的应用。

### 4.3 供电需求

在开发过程中，由于各平台的 USB 接口或电脑的 USB 接口的驱动电流可能偏低，不足以驱动 TG 系列雷达，需要通过 USB 转接板上的 USB\_PWR 接口给 TG 系列雷达接入+5V 的外部供电，不建议使用手机充电宝，部分品牌电压纹波较大。

## 5 修订

日期	版本	修订内容
2019-05-28	1.0	初撰
2020-01-15	1.1	客户端描述及信息修改
2020-06-09	1.2	客户端功能描述及 ROS 驱动修改
2021-08-02	1.3	适配 LidarViewer 客户端，更新 SDK、ROS 教程