



文档编号:01.13.000102

YDLIDAR X2

使用手册



www.ydlidar.cn

目录

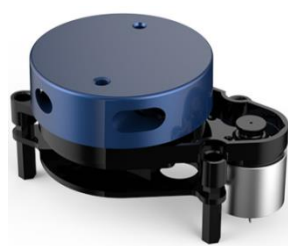
1	YDLIDAR X2 开发套件	1
1.1	开发套件	1
2	WINDOWS下的使用操作	2
2.1	设备连接	2
2.2	驱动安装	3
2.3	使用评估软件	5
2.3.1	开始扫描	6
2.3.2	数据保存	6
2.3.3	显示均值和标准差	6
2.3.4	播放和录制	7
2.3.5	调试	8
2.3.6	滤波	8
3	LINUX下基于ROS的使用操作	9
3.1	设备连接	9
3.2	编译并安装YDLidar-SDK	9
3.3	ROS驱动包安装	9
3.4	运行 ydlidar_ros_driver	10
3.5	RVIZ查看扫描结果	10
3.6	修改扫描角度问题	11
4	使用注意	12
4.1	环境温度	12
4.2	环境光照	12
4.3	供电需求	12
5	修订	13

1 YDLIDAR X2 开发套件

YDLIDAR X2（以下简称：X2）的开发套件是为了方便用户对 X2 进行性能评估和早期快速开发所提供的配套工具。通过 X2 的开发套件，并配合配套的评估软件，便可以在 PC 上观测到 X2 对所在环境扫描的点云数据或在 SDK 上进行开发。

1.1 开发套件

X2 的开发套件有如下组件：



X2 激光雷达



USB Type-C 数据线



USB 转接板

图 1 YDLIDAR X2 开发套件

表 1 YDLIDAR X2 开发套件说明

组件	数量	描述
X2 激光雷达	1	标准版本的 X2 雷达，内部集成电机驱动，可实现对电机的停转控制和电机控制。
USB Type-C 数据线	1	配合 USB 转接板使用，连接 X2 和 PC 既是供电线，也是数据线
USB 转接板	1	该组件实现 USB 转 UART 功能，方便 X2、PC 快速互联同时，支持串口 DTR 信号对 X2 的电机转停控制另外提供用于辅助供电的 Micro USB 电源接口（PWR）

注：USB 转接板有两个接口：USB_DATA、USB_PWR。

USB_DATA：数据供电复用接口，绝大多数情况下，只需使用这个接口便可以满足供电和通信需求。

USB_PWR：辅助供电接口，某些开发平台的 USB 接口电流驱动能力较弱，这时就可以使用辅助供电。

2 WINDOWS 下的使用操作

2.1 设备连接

在 windows 下对 X2 进行评估和开发时，需要将 X2 和 PC 互连，其具体过程如下：

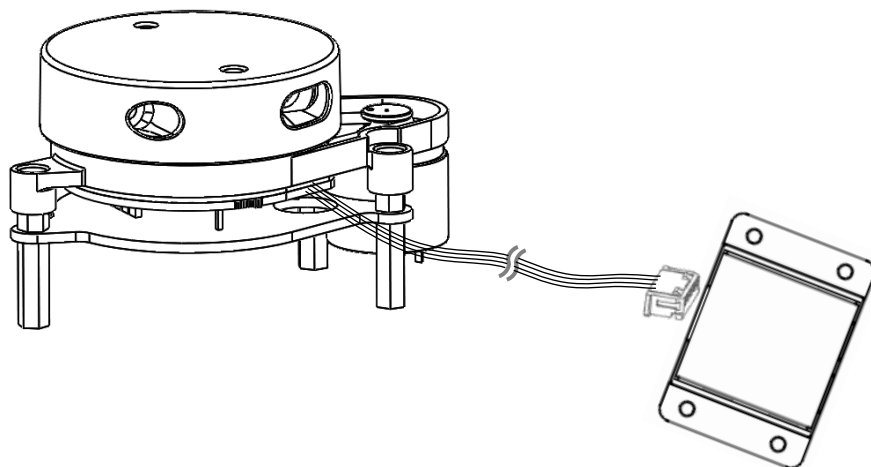


图 2 YDLIDAR X2 设备连接 STEP 1

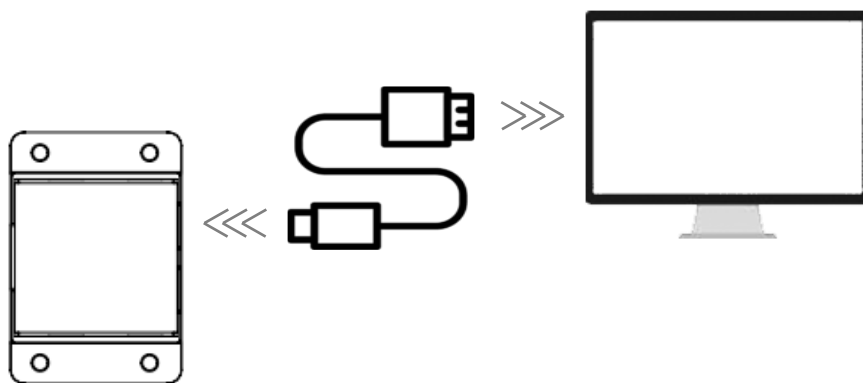


图 3 YDLIDAR X2 设备连接 STEP 2

先将转接板和 X2 接好，再将 USB 线接转接板和 PC 的 USB 端口上，注意 USB 线的 Type-C 接口接 USB 转接板的 USB_DATA，且 X2 上电后进入空闲模式，电机不转。

部分开发平台或 PC 的 USB 接口的驱动电流偏弱，X2 需要接入+5V 的辅助供电，否则雷达工作会出现异常。

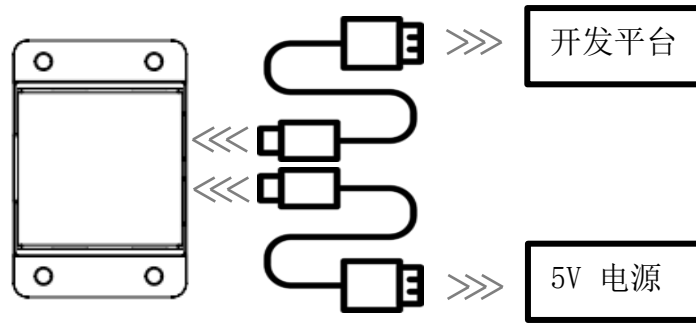


图 4 YDLIDAR X2 辅助供电

2.2 驱动安装

在 windows 下对 X2 进行评估和开发时，需要安装 USB 转接板的串口驱动。本套件的 USB 转接板采用 CP2102 芯片实现串口 (UART) 至 USB 信号的转换。其驱动程序可以在我司官网下载，或者从 Silicon Labs 的官方网站中下载：

<https://ydlidar.cn/dowfile.html?id=88>

<http://cn.silabs.com/products/development-tools/software/usb-to-uart-bridge-vcp-drivers>

解压驱动包后，执行 CP2102 的 Windows 驱动程序安装文件（CP210x_VCP_Windows 下的 exe 文件）。请根据 windows 操作系统的版本，选择执行 32 位版本(x86)，或者 64 位版本(x64)的安装程序。

x64	2013/10/25 11:39	文件夹	
x86	2013/10/25 11:39	文件夹	
CP210xVCPInstaller_x64.exe	2013/10/25 11:39	应用程序	1,026 KB
CP210xVCPInstaller_x86.exe	2013/10/25 11:39	应用程序	901 KB
dpinst.xml	2013/10/25 11:39	XML 文档	12 KB
ReleaseNotes.txt	2013/10/25 11:39	文本文档	10 KB
SLAB_License_Agreement_VCP_Windo...	2013/10/25 11:39	文本文档	9 KB
slabvcp.cat	2013/10/25 11:39	安全目录	12 KB
slabvcp.inf	2013/10/25 11:39	安装信息	5 KB

图 5 YDLIDAR X2 驱动版本选择

双击 exe 文件，按照提示进行安装。

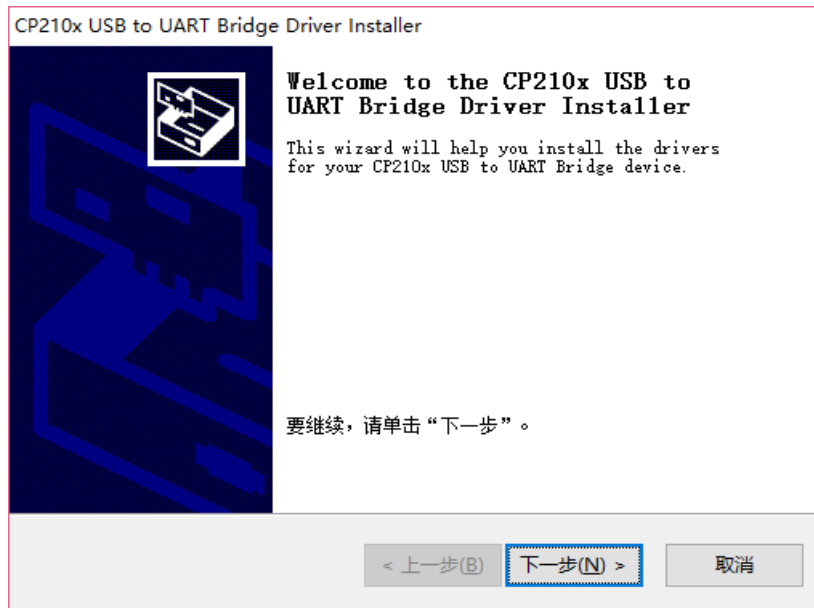


图 6 YDLIDAR X2 驱动安装过程

安装完成后，可以右键单击【我的电脑】，选择【属性】，在打开的【系统】界面下，选择左边菜单中的【设备管理器】进入到设备管理器，展开【端口】，可看到识别到的 USB 适配器所对应的串口名，即驱动程序安装成功，下图为 COM3。（注意要在 X2 和 PC 互连的情况下检查端口）

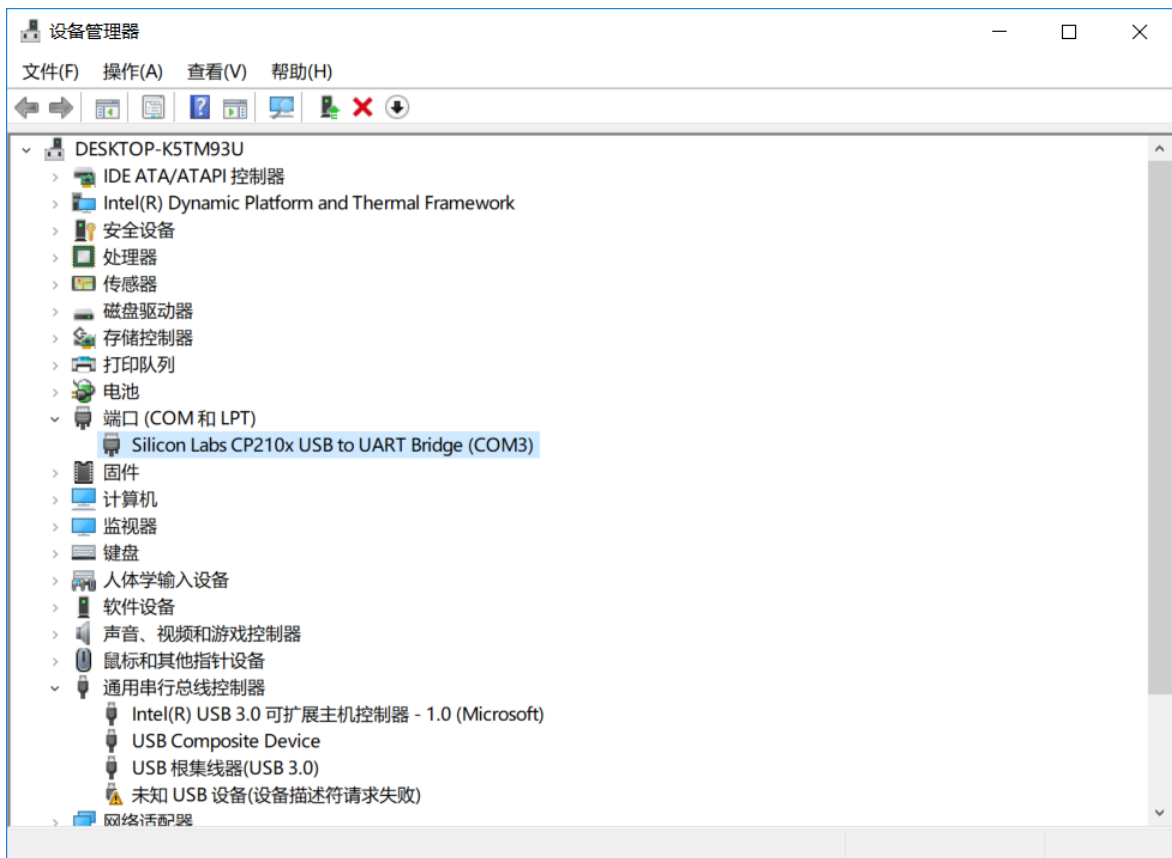


图 7 YDLIDAR X2 驱动安装检查

2.3 使用评估软件

YDLIDAR 提供了 X2 实时扫描的点云数据可视化软件 LidarViewer，用户使用该软件，可以直观地观察到 X2 的扫描效果图。YDLIDAR 上提供了 X2 实时点云数据和实时扫描频率，并且可以离线保存扫描数据至外部文件供进一步分析。可视化软件下载链接：

<https://www.ydlidar.cn/Public/upload/download/TOOL.zip>

使用 YDLIDAR 前，请确保 X2 的 USB 转接板串口驱动已安装成功，并将 X2 与 PC 的 USB 口互连。运行评估软件：LidarViewer.exe，选择对应的串口号和型号。同时，用户也可以根据个人情况，选择语言（右上角）。



图 8 YDLIDAR X2 运行评估软件

确认后，客户端的页面如下：

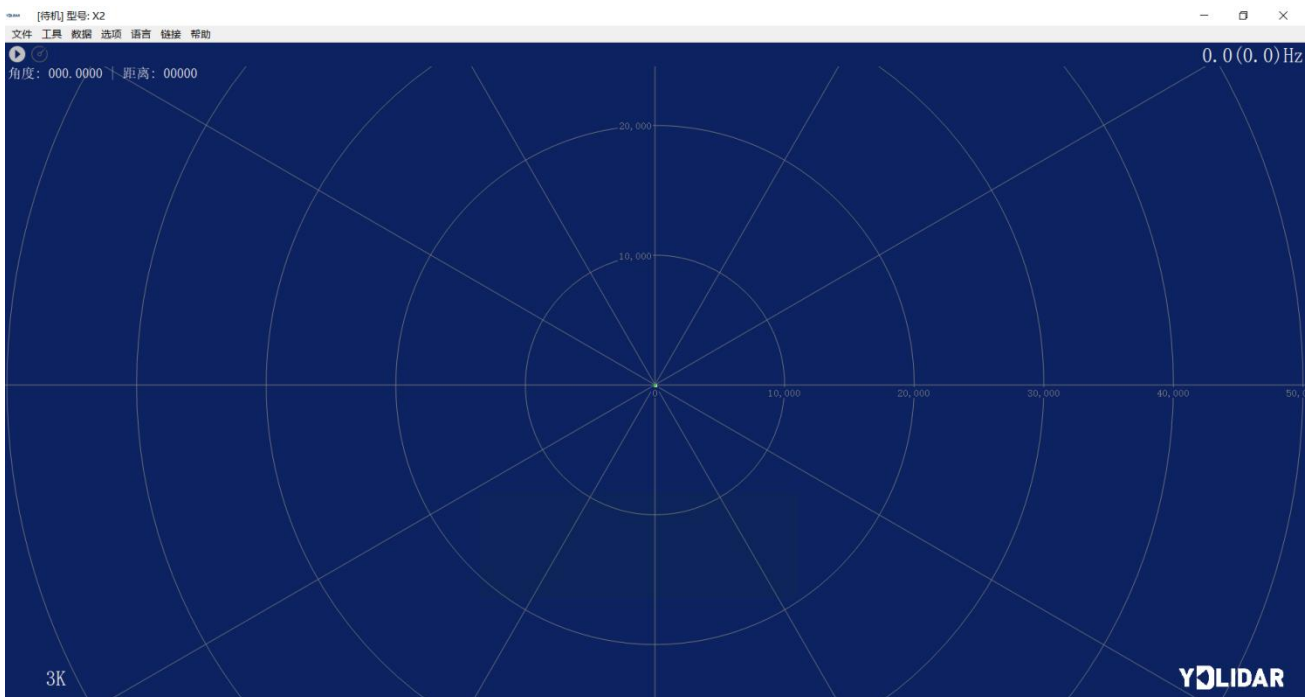


图 9 客户端软件界面

2.3.1 开始扫描

在停止状态下点击“启动/停止”。▶按钮雷达会自动开始扫描，并显示环境点云，左上角显示红线位置的角度&距离信息（单位：mm），再点击一下⏸️雷达会停止扫描，如下图：

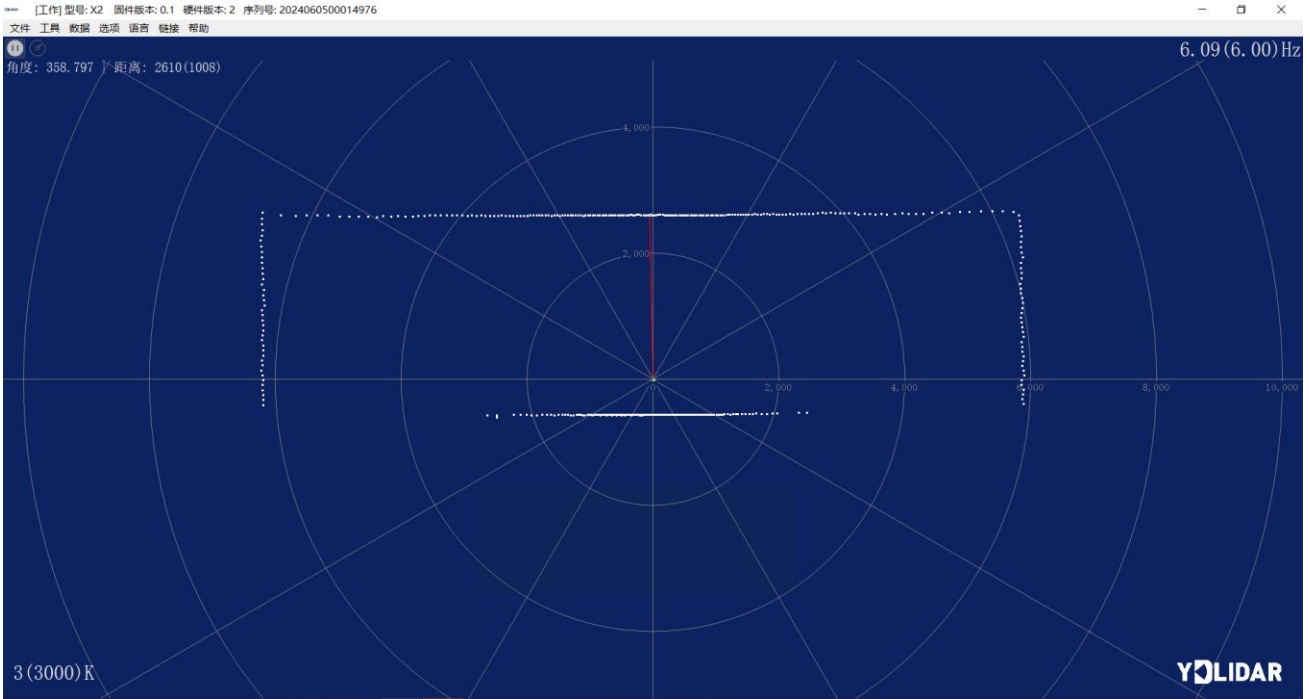


图 10 雷达扫描点云显示

2.3.2 数据保存

在雷达扫描时，单击主菜单中【文件】，选择【导出到 Excel】，按提示保存点云数据，系统便会以 Excel 格式保存扫描一圈的点云信息。

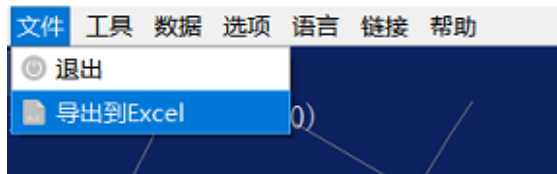


图 11 保存数据

2.3.3 显示均值和标准差

单击主菜单中【工具】，选择【均值和标准差】-【显示】。

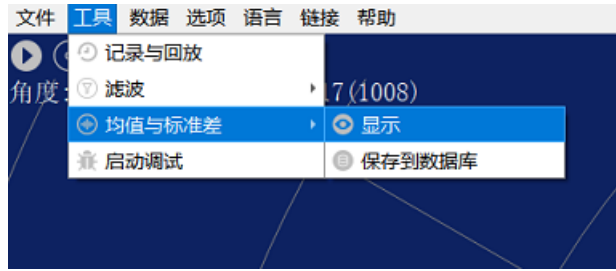


图 12 显示均值和标准差

根据需要进行选择其一，移动鼠标到测试位置，右击弹出菜单，选择【锁定鼠标追踪】。

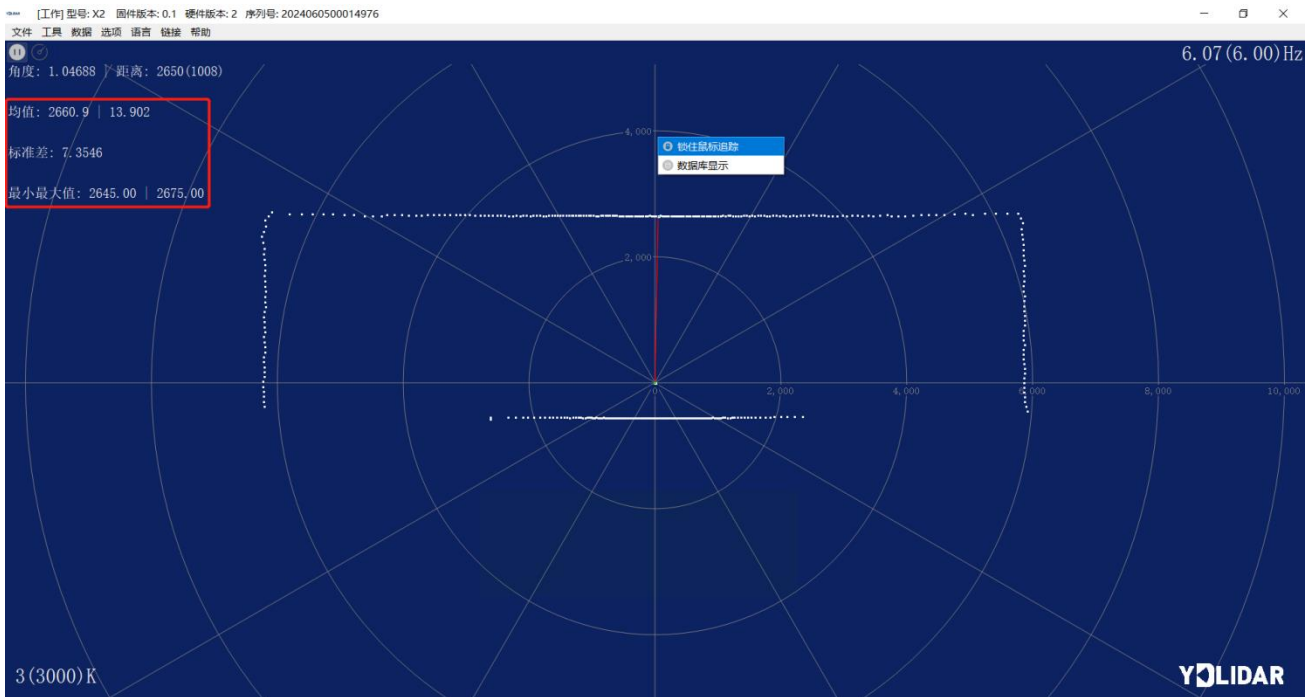


图 13 锁定鼠标追踪

2.3.4 播放和录制

单击主菜单中【工具】，然后选择【记录与回放】。

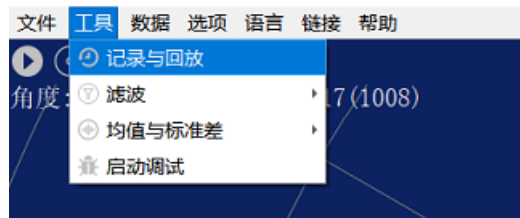





图 14 记录与回放

主窗口显示     如下：

记录激光雷达数据，点击  按钮开始记录，点击  按钮停止录制。

在非扫描模式下，单击  按钮开始播放。

播放过程如下：

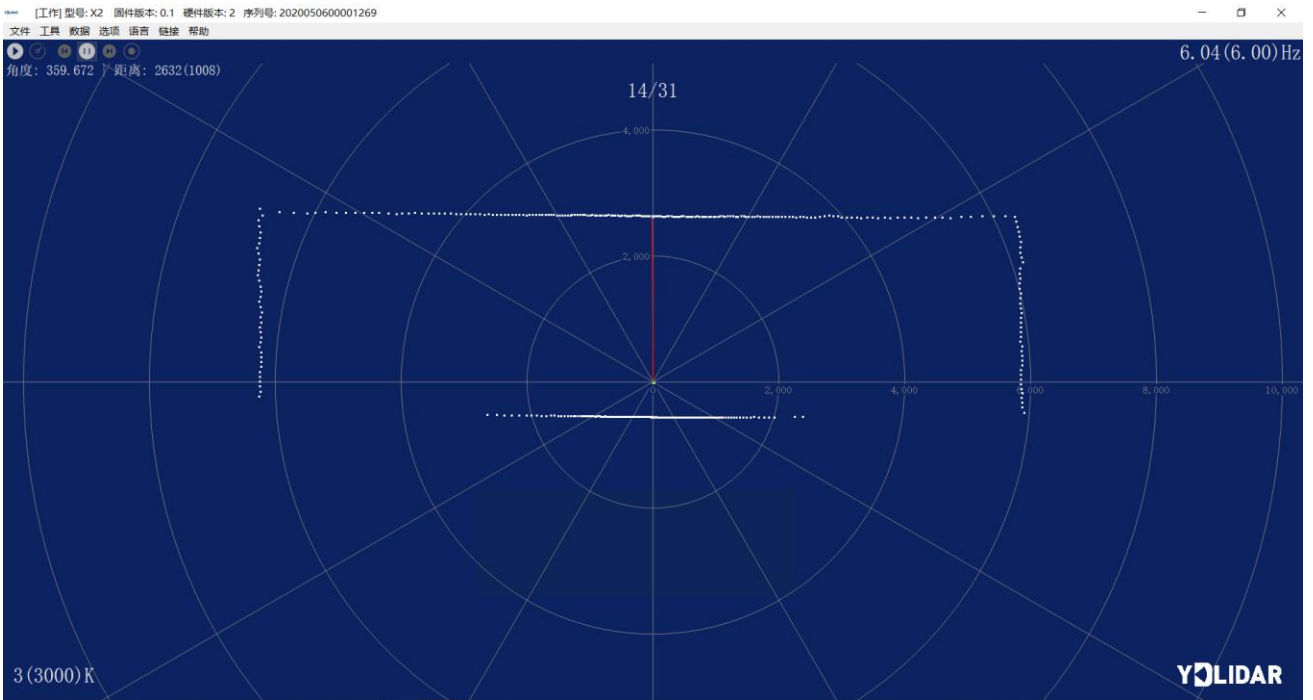


图 15 播放过程

2.3.5 调试

单击主菜单中【工具】，然后选择【启动调试】，将原始激光雷达数据输出到“viewer_log.txt”和“viewer_log_err.txt”文件。

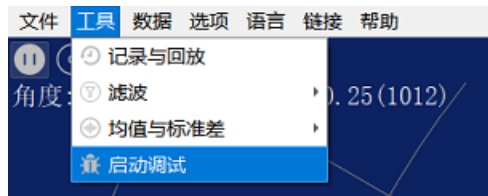


图 16 启动调试

2.3.6 滤波

单击主菜单中【工具】，然后选择【滤波】，增加激光雷达数据过滤算法。

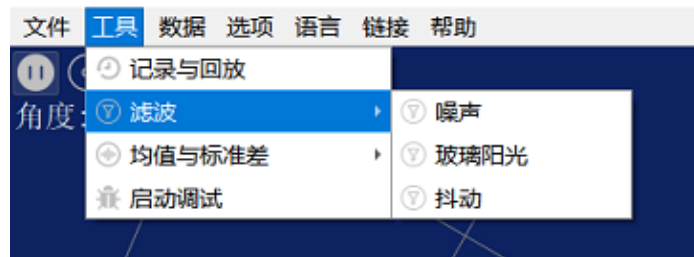


图 17 滤波设置

注：LidarViewer 更多功能请点击【帮助】，选择【更多信息】，了解更多使用教程。

3 LINUX 下基于 ROS 的使用操作

Linux 发行版本有很多，本文仅以 Ubuntu18.04、Melodic 版本 ROS 为例。

SDK 驱动程序地址：

<https://github.com/YDLIDAR/YDLidar-SDK>

ROS 驱动程序地址：

https://github.com/YDLIDAR/ydlidar_ros_driver

3.1 设备连接

Linux 下，X2 雷达和 PC 互连过程和 Windows 下操作一致，参见 Window 下的[设备连接](#)。

3.2 编译并安装 YDLidar-SDK

ydlidar_ros_driver 取决于 YDLidar-SDK 库。如果您从未安装过 YDLidar-SDK 库，或者它已过期，则必须首先安装 YDLidar-SDK 库。如果您安装了最新版本的 YDLidar-SDK，请跳过此步骤，然后转到下一步。

```
$ git clone https://github.com/YDLIDAR/YDLidar-SDK.git
$ cd YDLidar-SDK/build
$ cmake ..
$ make
$ sudo make install
```

3.3 ROS 驱动包安装

1) 克隆 github 的 ydlidar_ros_driver 软件包：

```
$ git clone https://github.com/YDLIDAR/ydlidar_ros_driver.git
ydlidar_ws/src/ydlidar_ros_driver
```

2) 构建 ydlidar_ros_driver 软件包：

```
$ cd ydlidar_ws
$ catkin_make
```

3) 软件包环境设置：

```
$ source ./devel/setup.sh
```

注意：添加永久工作区环境变量。如果每次启动新的 shell 时 ROS 环境变量自动添加到您的 bash 会话中，将很方便：

```
$ echo "source ~/ydlidar_ws/devel/setup.bash" >> ~/.bashrc
$ source ~/.bashrc
```

4) 为了确认你的包路径已经设置，回显 ROS_PACKAGE_PATH 变量。

```
$ echo $ROS_PACKAGE_PATH
```

您应该看到类似以下内容： /home/tony/ydlidar_ws/src:/opt/ros/melodic/share

5) 创建串行端口别名[可选]

```
$ chmod 0777 src/ydlidar_ros_driver/startup/*
$ sudo sh src/ydlidar_ros_driver/startup/initenv.sh
```

注意：完成之前的操作后，请再次重新插入 LIDAR。

3.4 运行 ydlidar_ros_driver

使用启动文件运行 ydlidar_ros_driver，例子如下：

```
$ roslaunch ydlidar_ros_driver X2.launch
```

3.5 RVIZ 查看扫描结果

运行 launch 文件，打开 rviz 查看 X2 扫描结果，如下图所示：

```
$ roslaunch ydlidar_ros_driver lidar_view.launch
```

注：默认以 G4 雷达为例，若使用其它型号雷达，需将 lidar_view.launch 文件中的 lidar.launch 改为对应的 *.launch 文件。（如使用 X2 雷达，需改成 X2.launch）



```
lidar_view.launch
~/ydlidar_ws/src/ydlidar_ros_driver/launch
保存(S)
<launch>
  <include file="$(find ydlidar_ros_driver)/launch/lidar.launch" />
  <node name="rviz" pkg="rviz" type="rviz" args="-d $(find ydlidar_ros_driver)/launch/lidar.rviz" />
</launch>
```

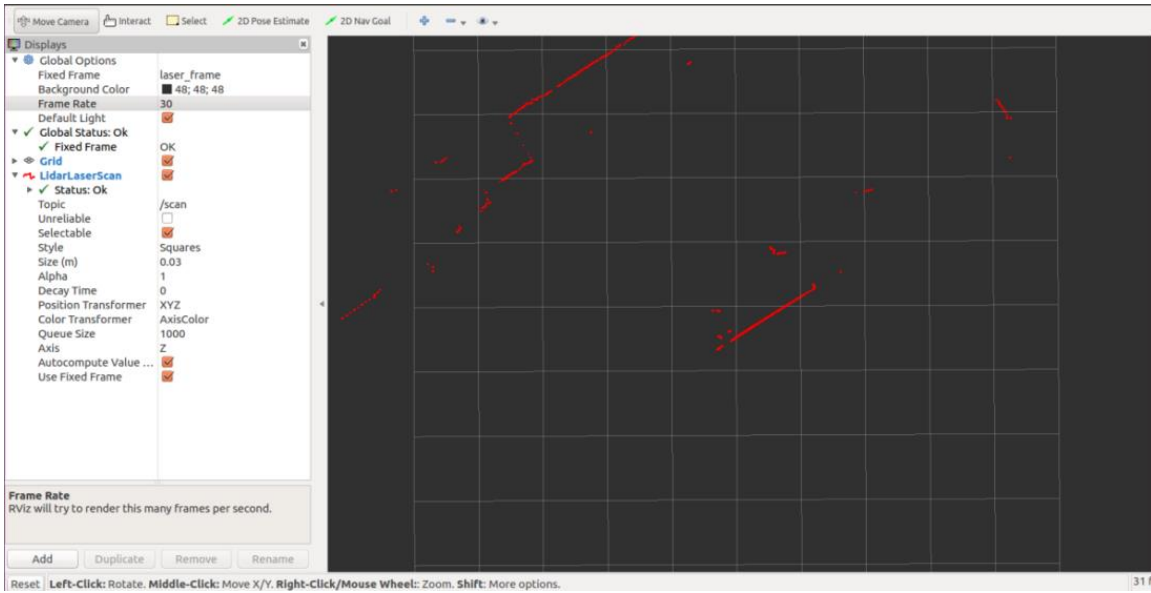


图 18 YDLIDAR X2 雷达 RVIZ 运行显示

3.6 修改扫描角度问题

运行 launch 文件看到的扫描数据，默认显示的是 360 度一圈的数据，若要修改显示范围，则修改 launch 内的配置参数，具体操作如下：

- 1) 切换到对应[launch file]所在的目录下，编辑文件，其内容如图所示：

```
$ vim X2.launch
```

```
<launch>
  <node name="ydlidar_lidar_publisher" pkg="ydlidar_ros_driver" type="ydlidar_ros_driver_node" output="
screen" respawn="false" >
  <!-- string property -->
  <param name="port" type="string" value="/dev/ydlidar"/>
  <param name="frame_id" type="string" value="laser_frame"/>
  <param name="ignore_array" type="string" value=""/>

  <!-- int property -->
  <param name="baudrate" type="int" value="115200"/>
  <!-- 0:TYPE_TOF, 1:TYPE_TRIANGLE, 2:TYPE_TOF_NET -->
  <param name="lidar_type" type="int" value="1"/>
  <!-- 0:YDLIDAR_TYPE_SERIAL, 1:YDLIDAR_TYPE_TCP -->
  <param name="device_type" type="int" value="0"/>
  <param name="sample_rate" type="int" value="3"/>
  <param name="abnormal_check_count" type="int" value="4"/>

  <!-- bool property -->
  <param name="resolution_fixed" type="bool" value="true"/>
  <param name="auto_reconnect" type="bool" value="true"/>
  <param name="reversion" type="bool" value="false"/>
  <param name="inverted" type="bool" value="true"/>
  <param name="isSingleChannel" type="bool" value="true"/>
  <param name="intensity" type="bool" value="false"/>
  <param name="support_motor_dtr" type="bool" value="true"/>
  <param name="invalid_range_is_inf" type="bool" value="false"/>

  <!-- float property -->
  <param name="angle_min" type="double" value="-180" />
  <param name="angle_max" type="double" value="180" />
  <param name="range_min" type="double" value="0.1" />
  <param name="range_max" type="double" value="12.0" />
  <!-- frequency is invalid, External PWM control speed -->
  <param name="frequency" type="double" value="10.0" />
  </node>
  <node pkg="tf" type="static_transform_publisher" name="base_link_to_laser4"
args="0.0 0.0 0.2 0.0 0.0 0.0 /base_footprint /laser_frame 40" />
</launch>
```

图 19 X2.LAUNCH 文件内容

注意：想了解更多文件内容详细信息，请参照：

https://github.com/YDLIDAR/ydlidar_ros_driver#configure-ydlidar_ros_driver-internal-parameter

2) X2 雷达坐标在 ROS 内遵循右手定则，角度范围为 $[-180, 180]$ ，“angle_min”是开始角度，“angle_max”是结束角度。具体范围需求根据实际使用进行修改。

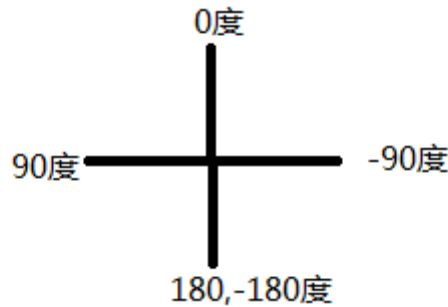


图 20 YDLIDAR X2 坐标角度定义

4 使用注意

4.1 环境温度

当 X2 工作的环境温度过高或过低，会影响测距系统的精度，并可能对扫描系统的结构产生损害，降低雷达的使用寿命。请避免在高温（ >50 摄氏度）以及低温（ <0 摄氏度）的条件中使用。

4.2 环境光照

X2 的理想工作环境为室内，室内环境光照（包含无光照）不会对 X2 工作产生影响。但请避免使用强光源（如大功率激光器）直接照射 X2 的视觉系统。

如果需要在室外使用，请避免 X2 的视觉系统直接面对太阳照射，这将这可能导致视觉系统的感光芯片出现永久性损伤，从而使测距失效。

X2 标准版本在室外强烈太阳光反射条件下的测距会带来干扰，请用户注意。

4.3 供电需求

在开发过程中，由于各平台的 USB 接口或电脑的 USB 接口的驱动电流可能偏低，不足以驱动 X2，需要通过 USB 转接板上的 USB_PWR 接口给 X2 接入+5V 的外部供电，不建议使用手机充电宝，部分品牌电压纹波较大。

5 修订

日期	版本	修订内容
2017-12-05	1.0	初撰
2018-01-22	1.1	新增辅助电源接法、文件说明、配置说明、供电需求
2018-04-03	1.2	适配 PointCloudViewer2.0 客户端
2021-08-02	1.3	适配 LidarViewer 客户端，更新 SDK、ROS 教程