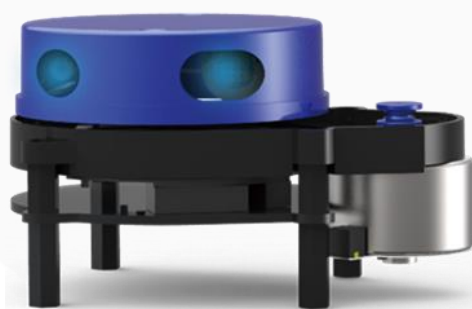


X4

数据手册



目录

1	产品概述.....	1
1.1	产品特性.....	1
1.2	应用场景.....	1
1.3	安装及尺寸.....	2
2	规格参数.....	2
2.1	性能参数.....	2
2.2	电气参数.....	3
2.3	接口定义.....	3
2.4	数据通信.....	4
2.5	电机控制.....	4
2.6	光学特性.....	4
2.7	极坐标系定义.....	5
2.8	其他参数.....	5
3	开发及支持.....	5
4	修订.....	6

1 产品概述

YDLIDAR X4 激光雷达是深圳玩智商科技有限公司（EAI）研发的一款 360 度二维测距产品（以下简称：X4）。本产品基于三角测距原理，并配以相关光学、电学、算法设计，实现高频高精度的距离测量，在测距的同时，机械结构 360 度旋转，不断获取角度信息，从而实现了 360 度扫描测距，输出扫描环境的点云数据。

1.1 产品特性

- 360 度全方位扫描测距
- 测距误差小，测距稳定性好，精度高
- 测距范围广
- 抗环境光干扰能力强
- 功耗低，体积小，性能稳定，寿命长
- 激光功率满足 Class I 级别的激光器安全标准
- 电机转速可调，扫描频率为 6Hz~12Hz
- 高速测距，测距频率可达 5KHz

1.2 应用场景

- 机器人导航及避障
- 机器人 ROS 教学、研究
- 区域安防
- 环境扫描及 3D 重建
- 家用服务机器人/扫地机器人的导航及避障

1.3 安装及尺寸

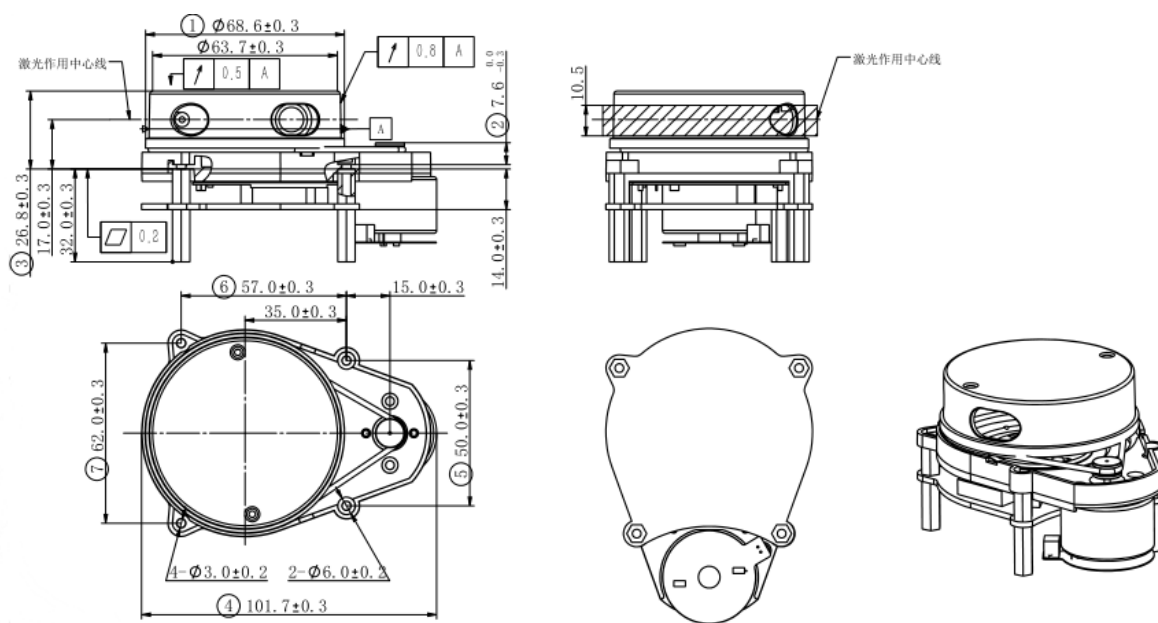


图 1 YDLIDAR X4 安装及机械尺寸

2 规格参数

2.1 性能参数

表 1 YDLIDAR X4 性能参数

项目	最小值	典型值	最大值	单位	备注
测距频率	/	5000	/	Hz	每秒测距 5000 次
扫描频率	6	/	12	Hz	PWM 或电压调速
测距范围	0.12	/	10	m	室内环境, 80%反射率物体
扫描角度	/	0-360	/	Deg	/
绝对误差	/	2	/	cm	测距 $\leq 1\text{m}$ 时
相对误差	/	3.5%	/	/	$1\text{m} < \text{测距} \leq 6\text{m}$ 时
俯仰角	0.25	1	1.75	Deg	/
角度分辨率	0.43 (6Hz)	0.50 (7Hz)	0.86 (12Hz)	Deg	不同扫描频率

注 1: 为工厂 FQC 标准值, 80%反射率材质物体。

注 2: 相对误差 (均值) 表征雷达测量的准确度, 相对误差 (均值) = (平均测量距离 - 实际距离) / 实际距离 * 100%, 样本数量: 100pcs。

注 3：激光雷达是精密设备，在使用过程中需要注意防护，在低温或者强烈振动的使用场景中，相对误差的参数指标会相对更大一些，有可能会超过典型值。

2.2 电气参数

表 2 YDLIDAR X4 电气参数

项目	最小值	典型值	最大值	单位	备注
供电电压	4.8	5	5.2	V	过高会损坏设备 过低影响性能甚至无法测距
供电电流	1000	/	/	mA	给雷达供电的电源需要满足的 驱动能力
工作电流	/	350	500	mA	系统工作，电机旋转 转速 7Hz

2.3 接口定义

X4 对外提供了 PH2.0-8P 母座接口，该接口有系统供电、数据通信和电机控制的功能接口。

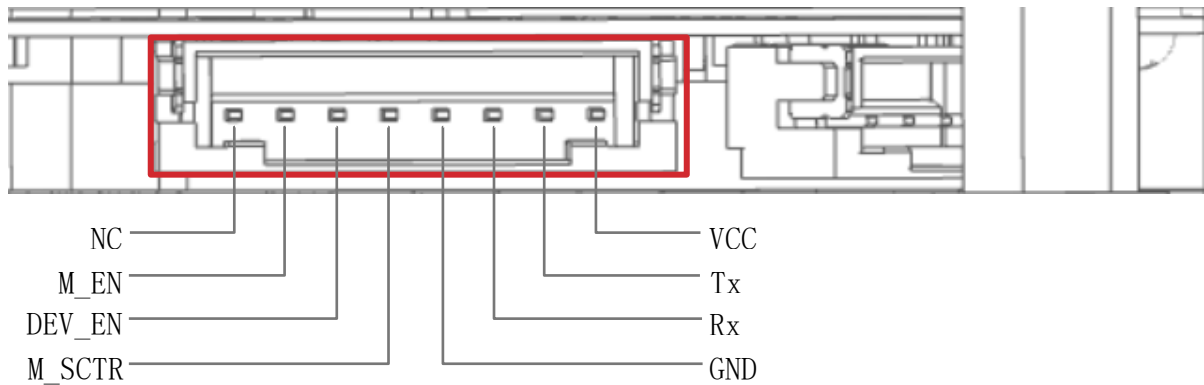


图 2 YDLIDAR X4 物理接口

表 3 YDLIDAR X4 接口定义说明

管脚	类型	描述	默认值	范围	备注
VCC	供电	供电电压正极	5V	4.8V-5.2V	/
Tx	输出	系统串口输出	/	/	数据流：雷达→外设
Rx	输入	系统串口输入	/	/	数据流：外设→雷达
GND	供电	供电电压负极	0V	0V	/
M_EN	输入	电机使能控制端	3.3V	0V-3.3V	高电平使能
DEV_EN	输入	测距使能控制端	3.3V	0V-3.3V	高电平使能
M_SCTR	输入	电机转速控制端	1.8V	0V-3.3V	电压调速或 PWM 调速
NC	/	预留管脚	/	/	/

2.4 数据通信

X4 采用 3.3V 电平的串口 (UART) 进行通信，用户可通过产品上的物理接口，连接外部系统和本产品，并按照系统的通信协议进行通讯来实时获取扫描的点云数据、设备信息、设备状态，并可设置设备工作模式等。其通信参数如下表：

表 4 YDLIDAR X4 串口规格

项目	最小值	典型值	最大值	单位	备注
波特率	/	128000	/	bps	8 位数据位，1 位停止位，无校验
信号高电平	2.4	3.3	3.5	V	/
信号低电平	0	0	0.6	V	/

2.5 电机控制

X4 自带电机调速功能的电机驱动器，外设可通过接口中的 M_EN 和 M_SCTR 两个管脚输入控制信号来对 X4 的电机进行控制。M_EN 为电机的使能信号，高电平使能；M_SCTR 为电机速度控制信号，可电压调速，也可以 PWM 波调速，电压越低/PWM 占空比越小，电机转速越高，0V/占空比为 0% 时速度最大。

如：M_EN 为高电平，M_SCTR 输入电压为 0V，电机以最高转速旋转。

其中，对 M_SCTR 的 PWM 信号有如下要求：

表 5 YDLIDAR X4 电机 PWM 信号规格

项目	最小值	典型值	最大值	单位	备注
PWM 频率	/	10	/	KHz	PWM 为方波信号
占空比范围	50%	85%	100%	/	占空比越小转速越快

2.6 光学特性

X4 采用的红外点状脉冲式激光器，满足 FDA Class I 激光安全标准。在系统工作时，激光器和光学镜头来完成激光信号的发射和接收，以此实现高频测距。为确保系统测距的性能，请确保 X4 的激光器和光学镜头保持洁净。激光器光学参数如下：

表 6 YDLIDAR X4 激光器光学参数

项目	最小值	典型值	最大值	单位	备注
激光器波长	775	793	800	nm	红外波段
FDA	 Class I				

2.7 极坐标系定义

为了方便二次开发，X4 内部定义了极坐标系。系统极坐标以 X4 的旋转核心的中心为极点，规定角度顺时针为正，零位角位于 X4 电机的正前方，由于雷达个体差异，会有 $\pm 3^\circ$ 的偏差，如图所示：

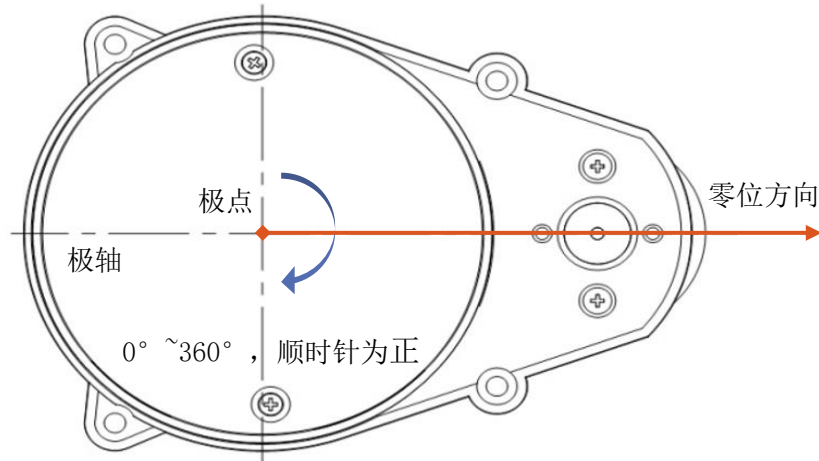


图 3 YDLIDAR X4 极坐标系定义

2.8 其他参数

表 7 YDLIDAR X4 其他参数

项目	最小值	典型值	最大值	单位	备注
工作温度	0	20	40	°C	无凝露
存储温度	-10	/	60	°C	带包装
光照环境	0	550	2000	Lux	仅作参考
重量	/	180	/	g	裸机重量

3 开发及支持

X4 提供了丰富的硬件和软件接口，可以实现对系统的电机使能控制、转速控制，测距核心的使能控制和输出控制。在此基础上，用户可以实现对 X4 的功耗控制和扫描控制。同时，还开放了产品的 3D 模型，并为用户提供了 windows 下的图形调试客户端、以及相应的 SDK 开发包和 Ros 开发包，用户可从官方网站下载

<http://www.ydlidar.cn/cn>。

为了方便用户开发，还提供了 X4 的开发手册、SDK 开发手册和 Ros 使用手册，请一并于[官网](#)下载。

4 修订

日期	版本	修订内容
2018-06-20	1.0	初撰
2021-11-15	1.1	修正更新电气参数，串口规格；增加俯仰角