

# TG50

## 数据手册



# 目录

<b>1</b>	<b>产品概述</b>	<b>1</b>
1.1	产品特性	1
1.2	应用场景	1
1.3	安装及尺寸	1
<b>2</b>	<b>规格参数</b>	<b>2</b>
2.1	性能参数	2
2.2	测距精度	3
2.3	电气参数	3
2.4	接口定义	3
2.5	数据通信	4
2.6	电机控制	5
2.7	光学特性	5
2.8	极坐标系定义	5
2.9	其他参数	6
<b>3</b>	<b>开发及支持</b>	<b>6</b>
<b>4</b>	<b>修订</b>	<b>7</b>

## 1 产品概述

YDLIDAR TG50 激光雷达是深圳玩智商科技有限公司（EAI）研发的一款 360° 2D 激光雷达（以下简称：TG50）。本产品基于脉冲 ToF 测距原理，并配以相关光学、电学、算法设计，实现高频高精度的距离测量，同时，机械结构 360 度旋转，不断获取角度信息，从而实现了 360 度扫描测距，输出扫描环境的点云数据。

### 1.1 产品特性

- 防尘防水，满足 IP65
- 360 度全方位扫描，5-12Hz 可调扫描频率
- 高速测距，测距频率 20000Hz
- 测距误差小，测距稳定性好
- 抗环境光干扰能力强
- Class I 人眼安全

### 1.2 应用场景

- 机器人导航及避障
- 工业自动化
- 区域安防
- 智慧交通
- 环境扫描及 3D 重建
- 数字多媒体互动
- 机器人 ROS 教学

### 1.3 安装及尺寸

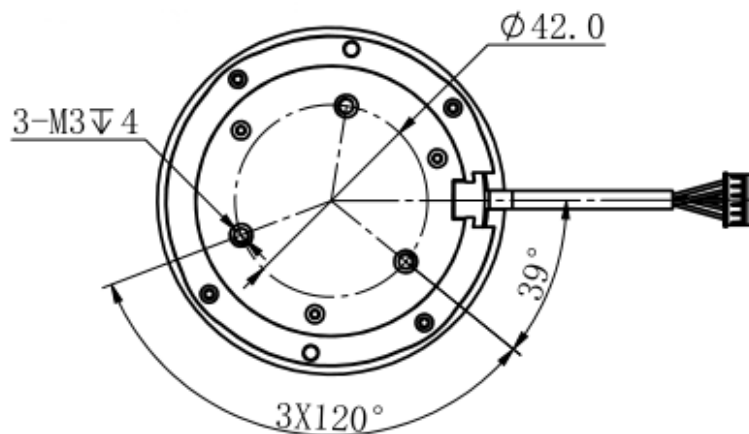


图 1 YDLIDAR TG50 安装尺寸

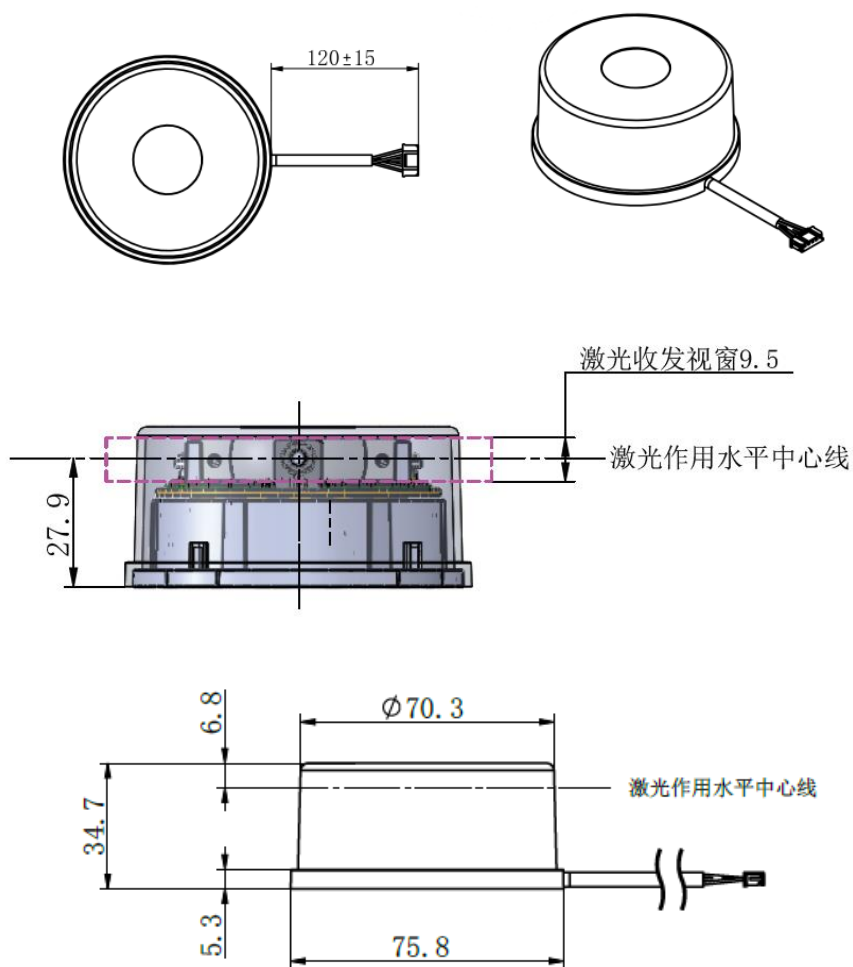


图 2 YDLIDAR TG50 机械尺寸

## 2 规格参数

### 2.1 性能参数

表 1 YDLIDAR TG50 性能参数

项目	最小值	典型值	最大值	单位	备注
测距频率	/	20000	/	Hz	/
扫描频率	5	7	12	Hz	软件调速，出厂默认 7Hz
测距范围	0.05	/	50	m	80%反射率
扫描角度	/	0-360	/	Deg	/
角度分辨率	0.09@5Hz	0.13@7Hz	0.22@12Hz	Deg	测距频率为 20KHz
激光水平度	0	/	1	Deg	/

注 1：为工厂 FQC 标准值，80% 反射率材质物体。

注 2：激光雷达是精密设备，在使用过程中需要注意防护，在低温或者强烈振动的使用场景中，绝对误差的参数指标会相对更大一些，有可能会超过典型值。

## 2.2 测距精度

**表 2 YDLIDAR TG50 测距精度**

距离 (mm)	平均误差 (mm)
50-5000	≤ ±60
5000-20000	≤ ±40
20000-30000	≤ ±100
30000-50000	≤ ±150

## 2.3 电气参数

**表 3 YDLIDAR TG50 电气参数**

项目	最小值	典型值	最大值	单位	备注
供电电压	4.8	5.0	5.2	V	过高会损坏设备 过低影响性能甚至无法测距
上电电流	/	840	1000	mA	上电瞬时峰值电流
工作电流	/	340	480	mA	系统工作，电机默认转速
休眠电流	/	/	50	mA	系统休眠，电机不转

备注：推荐采用 5V 1A 的供电设备

## 2.4 接口定义

TG50 对外物理接口端子为 PH2.0-5P，实现系统供电和数据通信。

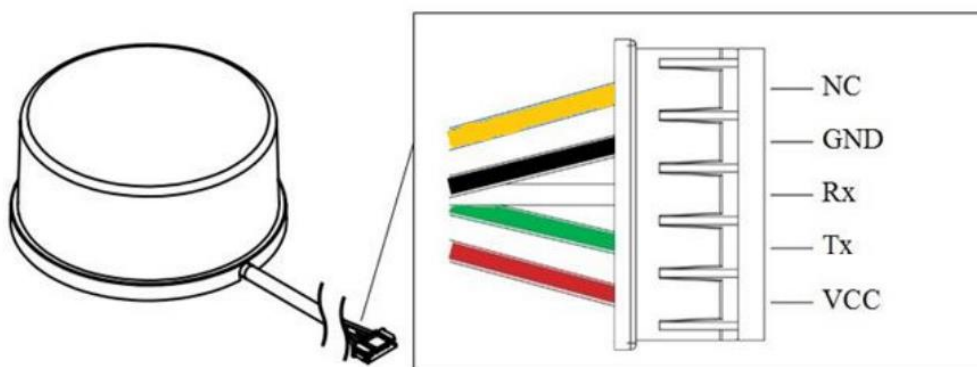


图 3 YDLIDAR TG50 物理接口

**表 4 YDLIDAR TG50 接口定义说明**

管脚	类型	描述	默认值	范围	备注
VCC	供电	供电电压正极	5V	4.8V-5.2V	/
Tx	输出	系统串口输出	/	/	数据流：雷达→外设
Rx	输入	系统串口输入	/	/	数据流：外设→雷达
GND	接地	供电电压负极	0V	0V	/
NC	预留	预留管脚	/	/	/

产品配套 Type-C USB 转接模块，实现 Type-C USB 连接。

Type-C USB：数据通信和系统供电。

Micro USB：只供电，不连数据。

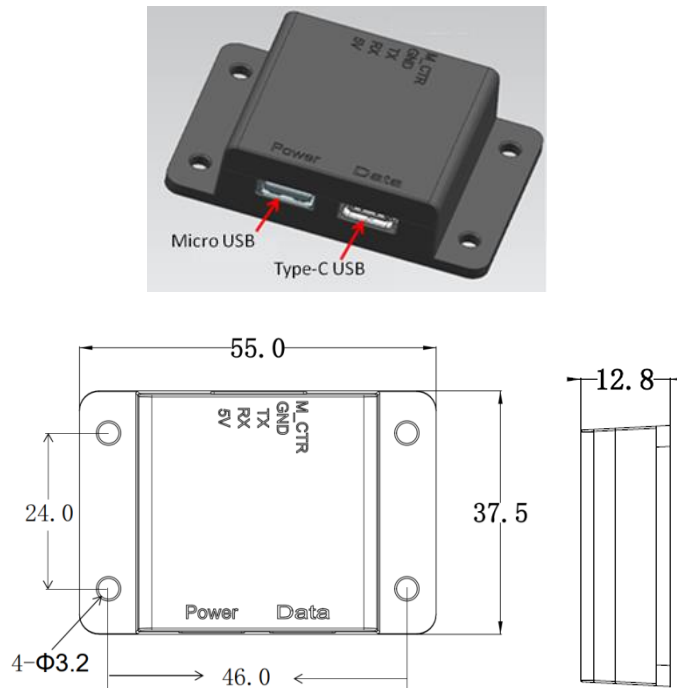


图 4 YDLIDAR TG50 配套转接模块

## 2.5 数据通信

TG50 采用 3.3V 电平的串口 (UART) 进行通信，用户可通过产品上的物理接口，连接外部系统和本产品，并按照系统的通信协议进行通讯来实时获取扫描的点云数据、设备信息、设备状态，并可设置设备工作模式等。其通信参数如下表：

**表 5 YDLIDAR TG50 串口规格**

项目	最小值	典型值	最大值	单位	备注
波特率	/	512000	/	bps	8 位数据位, 1 位停止位, 无校验
信号高电平	2.4	3.3	3.5	V	信号电压>2.0V 时, 为高电平
信号低电平	0	0.3	0.6	V	信号电压<0.8V 时, 为低电平

## 2.6 电机控制

TG50 自带电机调速功能的电机驱动器, 实现软件调速。具体命令接口, 请参见本产品的开发文档。

## 2.7 光学特性

TG50 采用的红外点状脉冲式激光器, 满足 FDA Class I 激光安全标准。在系统工作时, 激光器和光学镜头来完成激光信号的发射和接收, 以此实现高频测距。激光器光学参数如下:

**表 6 YDLIDAR TG50 激光器光学参数**

项目	最小值	典型值	最大值	单位	备注
激光器波长	895	905	915	nm	红外波段
激光器平均功率	/	1.5	/	mW	/
FDA				⚠ Class I	

## 2.8 极坐标系定义

为了方便二次开发, TG50 内部定义了极坐标系。系统极坐标以 TG50 的旋转核心的中心为极点, 规定角度顺时针为正 (俯视图), 零位角位于 TG50 接口线的出线口方向, 如图所示:

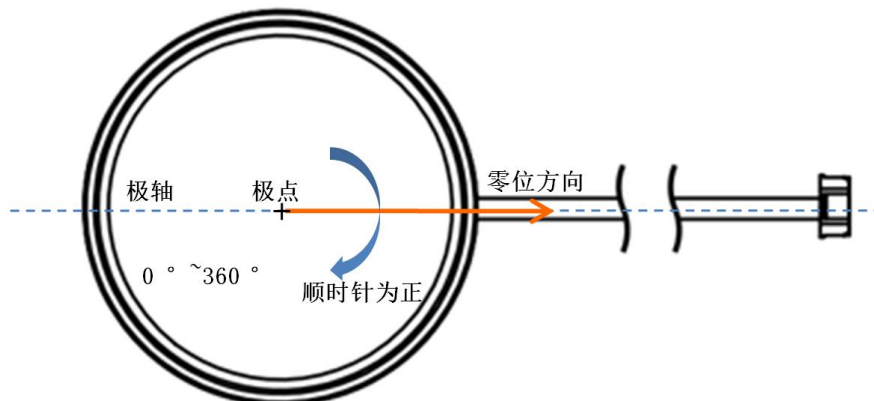


图 5 YDLIDAR TG50 极坐标系定义

## 2.9 其他参数

表 7 YDLIDAR TG50 其他参数

项目	最小值	典型值	最大值	单位	备注
工作温度	0	25	50	°C	/
存储温度	-10	/	60	°C	/
光照环境	/	70000	100000	Lux	仅作参考，激光收发窗口不能正对太阳等强光源
重量	/	140	/	g	裸机重量

## 3 开发及支持

TG50 提供了丰富的软件接口，可以实现对系统的电机使能控制、转速控制，测距单元的使能控制和输出控制。在此基础上，用户可以实现对 TG50 的功耗控制和扫描控制。同时，还开放了产品的 3D 模型，并为用户提供了 windows 下的图形调试客户端、以及相应的 SDK 开发包和 ROS 开发包，用户可从官方网站下载 <http://www.ydlidar.cn>。为了方便用户开发，还提供了 TG50 的开发手册、SDK 开发手册和 ROS 使用手册，请一并于[官网](#)下载。



## 4 修订

日期	版本	修订内容
2019-05-26	1.0	初撰
2020-09-02	1.2	更新接口连接器图，连接器改为带卡口
2021-06-10	1.3	电气参数、激光器参数、性能参数全面更新
2021-07-08	1.4	插入了 2.2 节的分段测距精度